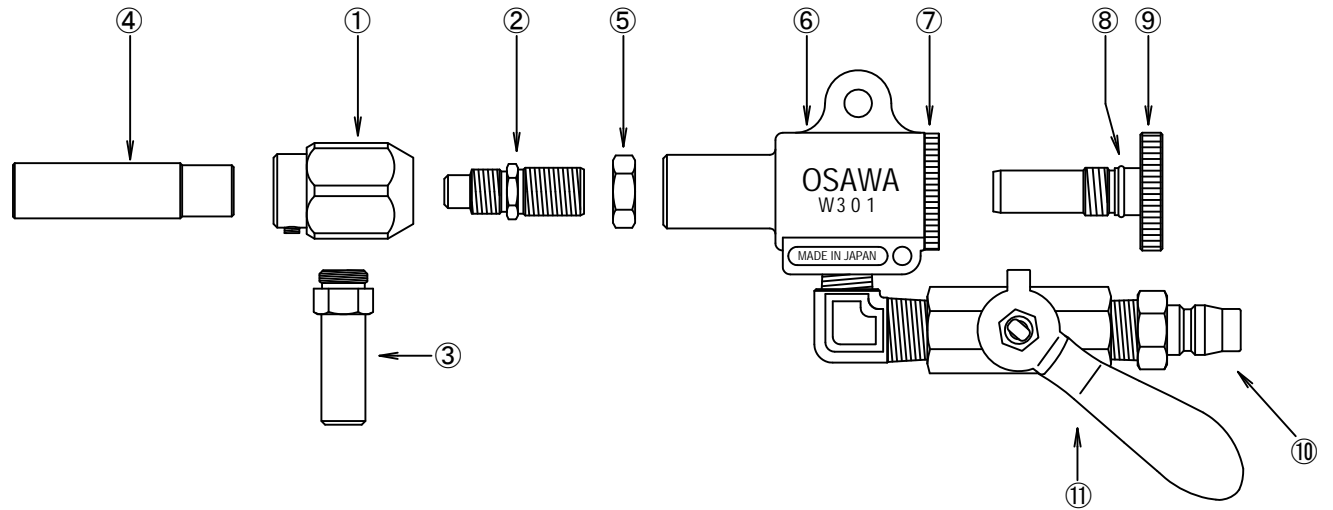
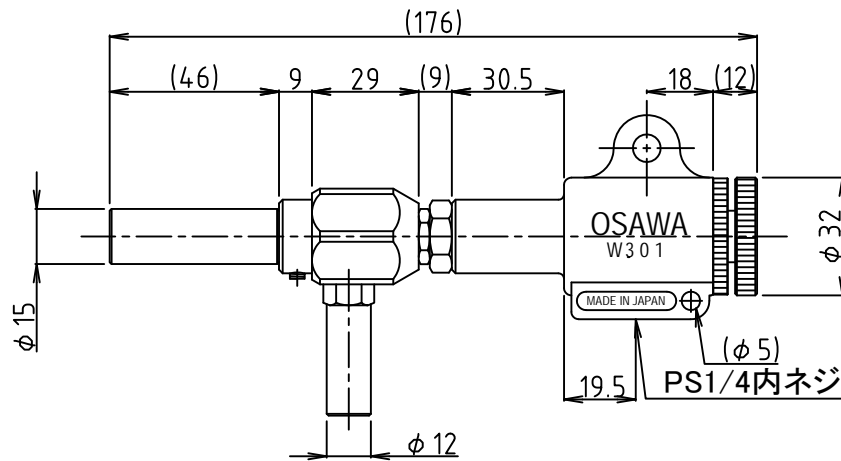
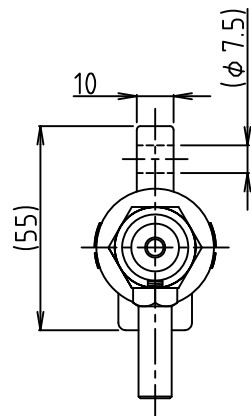


# ワンダーガン W301-ES-26-LC 仕様書



①～⑤でユニットASSYになります。



⑪	ボールバルブ	真鍮 3/8
⑩	エアカプラ	鉄 30PMタイプ (クロームメッキ)
⑨	エアー調整ノブ	アルミ
⑧	Oリング	NBR S-10
⑦	セットコラム	アルミ
⑥	ガン本体	アルミ合金・ADC-12
⑤	ロックナット	真鍮 (クロームメッキ)
④	噴射ノズル	鉄・SK4 (焼入)
③	サクシジョンノズル	ステンレス・SUS304
②	エアー噴射ノズル	ステンレス・SUS304
①	ユニット本体	ステンレス・SUS304

品名		仕様・材質・摘要	
納入先	御中	製番	台数
		発行	年月日
		写図	図名
		製図	機名
		担当	機名
		検図	機名
符号	改訂・理由	年月日	記名
図		承認	製図
歴	SI-00111-3 → SI-10111-1	2020年09月04日	尺
		番	SI-10111-2