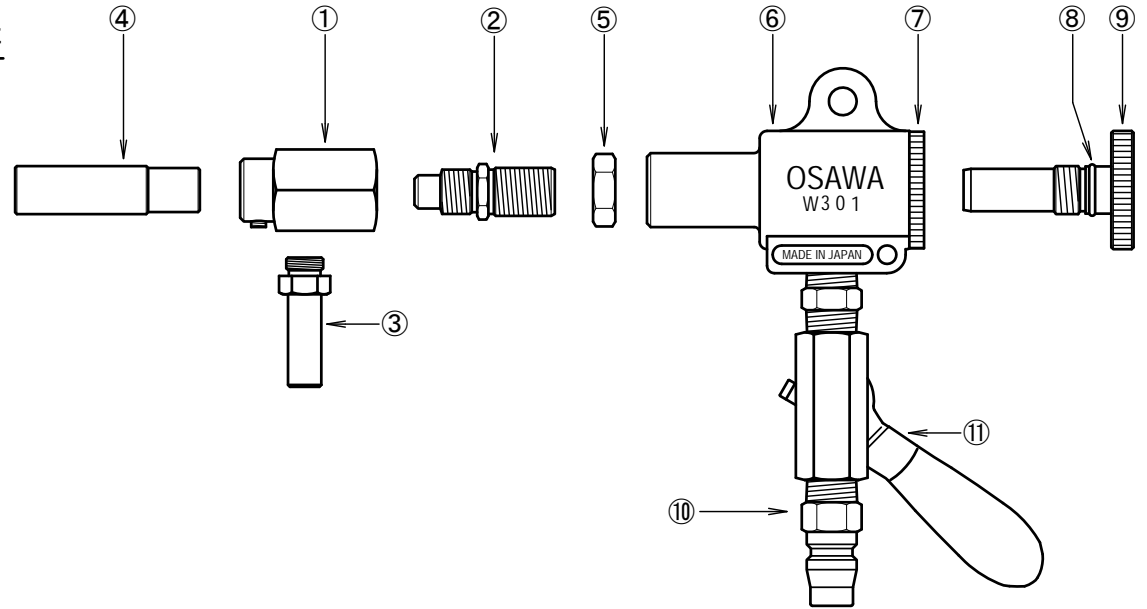
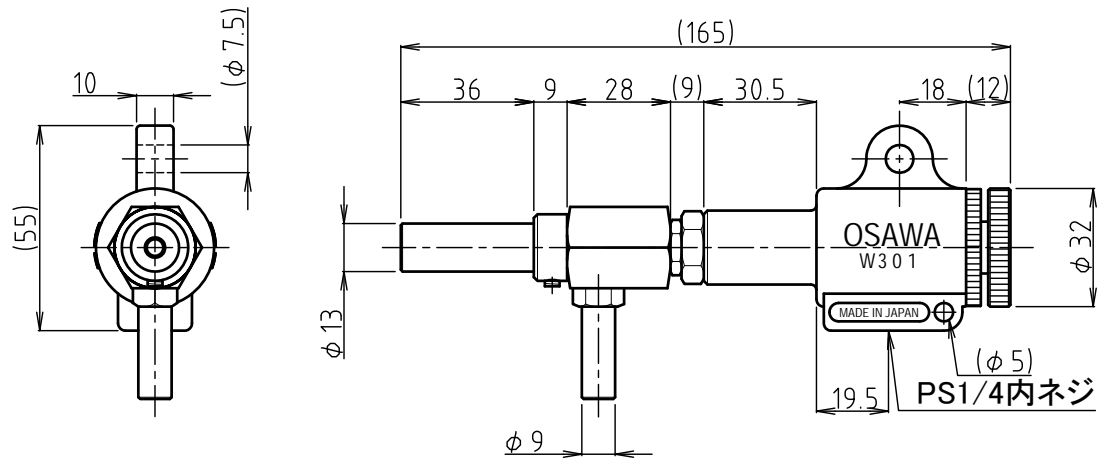


ワンダーガン W301-ES-22-TC 仕様書



①～⑤でユニットASSYになります。



品名		仕様・材質・摘要	
⑪	ボールバルブ	真鍮 1/4	
⑩	エアカップラ	鉄 20PMタイプ (クロームメッキ)	
⑨	エアー調整ノブ	アルミ	
⑧	Oリング	NBR S-10	
⑦	セットコラム	アルミ	
⑥	ガン本体	アルミ合金・ADC-12	
⑤	ロックナット	真鍮 (クロームメッキ)	
④	噴射ノズル	鉄・SK4 (焼入)	
③	サクシオンノズル	ステンレス・SUS304	
②	エアー噴射ノズル	ステンレス・SUS304	
①	ユニット本体	ステンレス・SUS304	

納入先	御中			製番	台数	発行
	写図	製図	担当	図名	機名	
	検図	承認	製図	尺	番	
改訂・理由	年月日記名	承認	製図	尺	番	
図	SI-00105-3→SI-10105-1			2020年09月01日	—	SI-10105-2