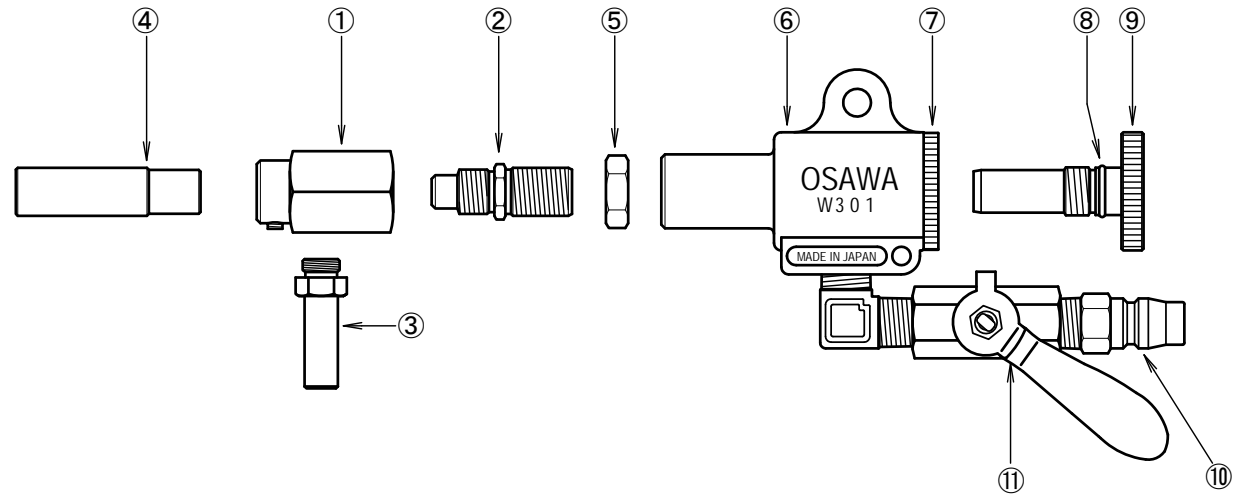
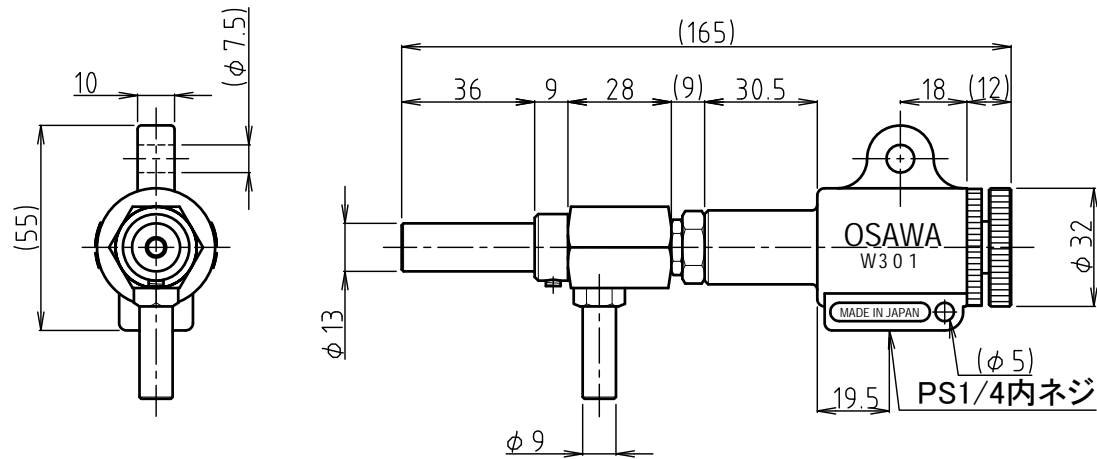


ワンダーガン W301-ES-22-LC 仕様書



①～⑤でユニットASSYになります。

⑪	ボールバルブ	真鍮 1/4
⑩	エアカプラ	鉄 20PMタイプ (クロームメッキ)
⑨	エアー調整ノブ	アルミ
⑧	Oリング	NBR S-10
⑦	セットコラム	アルミ
⑥	ガン本体	アルミ合金・ADC-12
⑤	ロックナット	真鍮 (クロームメッキ)
④	噴射ノズル	鉄・SK4 (焼入)
③	サクシジョンノズル	ステンレス・SUS304
②	エアー噴射ノズル	ステンレス・SUS304
①	ユニット本体	ステンレス・SUS304



品名		仕様・材質・摘要			
納入先	御中			製番	台数
		写図	図名	発行 月日	
		製図	機名		
		担当	機名		
		検図	機名		
登録 箇所	改訂・理由	年月日記名	承認	製図	尺度
図				製図	尺度
歴	SI-00107-3→SI-10107-1			2020年09月01日	番