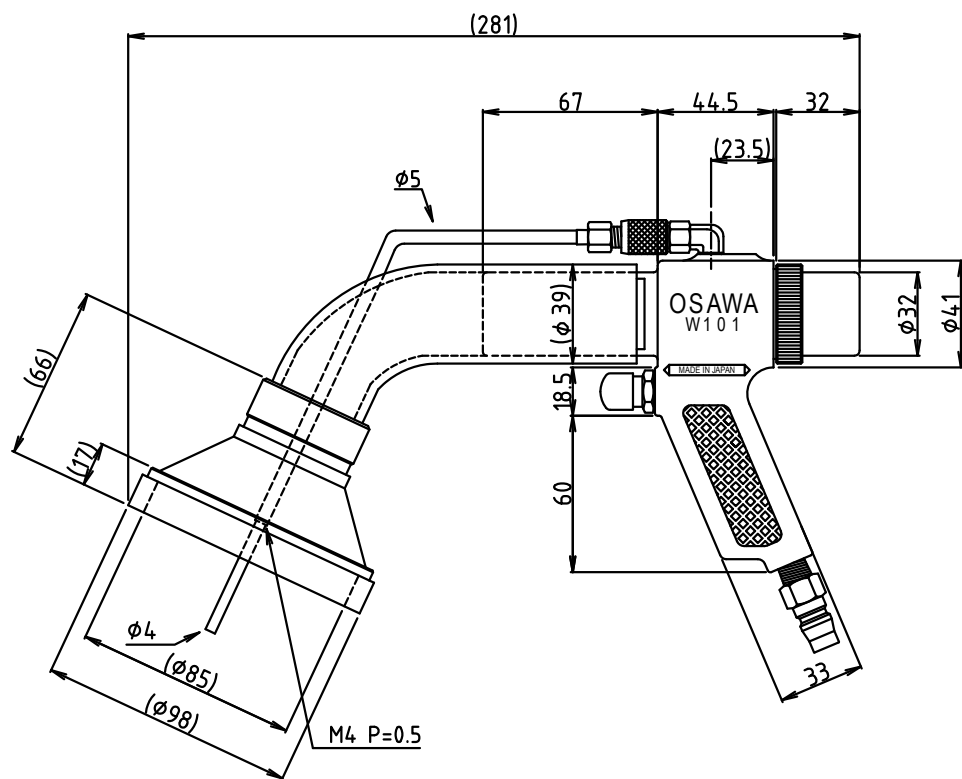
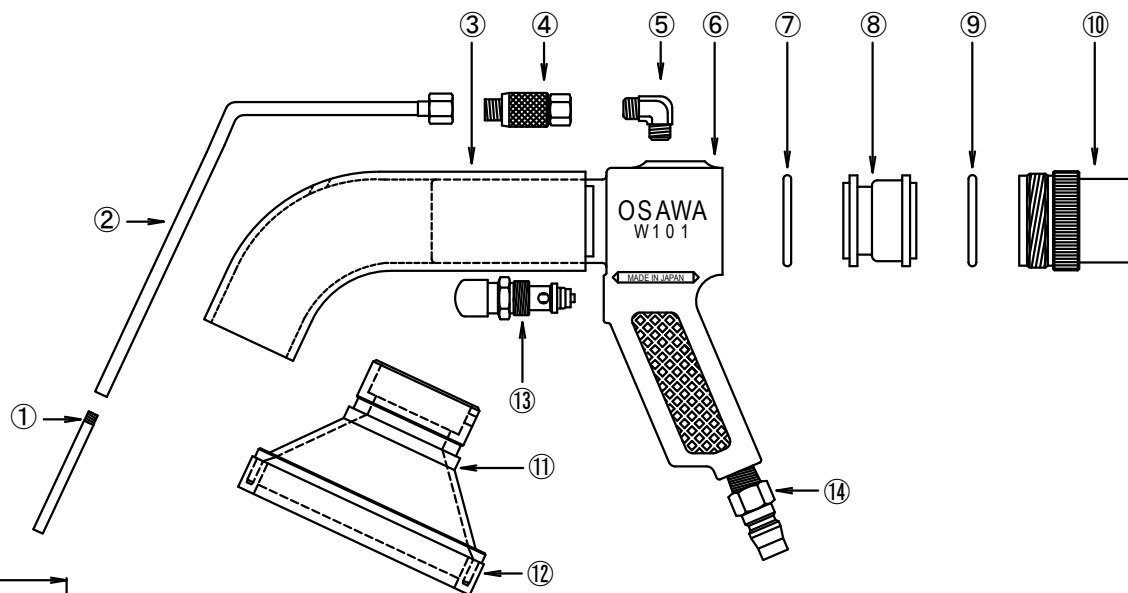


ワンダーガン W101-YZ 仕様書



| | | |
|---|-----------|---------------------|
| ⑭ | エアキャップ | 鉄 20PMタイプ (クロームメッキ) |
| ⑬ | エアバルブ | 真鍮 (クロームメッキ) |
| ⑫ | 広口ゴムパッキン | サンブレーン Uゴム |
| ⑪ | 広口金具 | アルミ 鋳物 |
| ⑩ | セットコラム | アルミ (アルマイトメッキ) |
| ⑨ | Oリング | NBR G-30 |
| ⑧ | サクシジョンノズル | アルミ |
| ⑦ | Oリング | NBR G-30 |
| ⑥ | ガン本体 | アルミ合金・ADC-12 |
| ⑤ | 噴射ノズル用エルボ | 真鍮 (ユニクロメッキ) |
| ④ | 噴射エア調整バルブ | 真鍮 (ユニクロメッキ) |
| ③ | 吸込用透明ノズル | 透明エンビ |
| ② | エア噴射ノズル | 真鍮 (ユニクロメッキ) |
| ① | エア噴射先ノズル | 真鍮 (クロームメッキ) |

| 品名 | | 仕様・材質・摘要 | |
|-----|----------------------------------|-------------|------------|
| 納入先 | 御中 | 製番 | 台数 |
| | | 発行 | 月日 |
| | 写図 | 図名 | ○ |
| | 製図 | 機名 | |
| | 担当 | 機名 | |
| | 検図 | 機名 | |
| 符号 | 改訂・理由 | 年月日記名 | 承認 |
| 図 | | | 製図 |
| 歴 | SI-97037-6→SI-97037-7→SI-97037-8 | 2022年04月22日 | 尺 |
| | | | 番 |
| | | | SI-97037-9 |