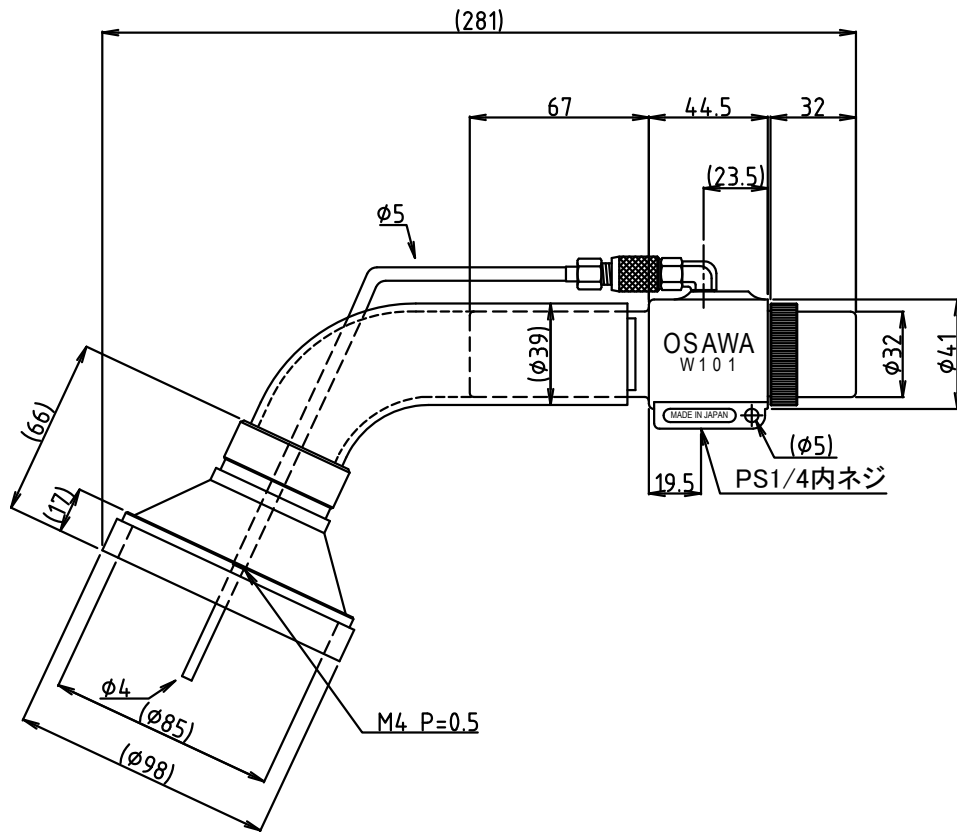
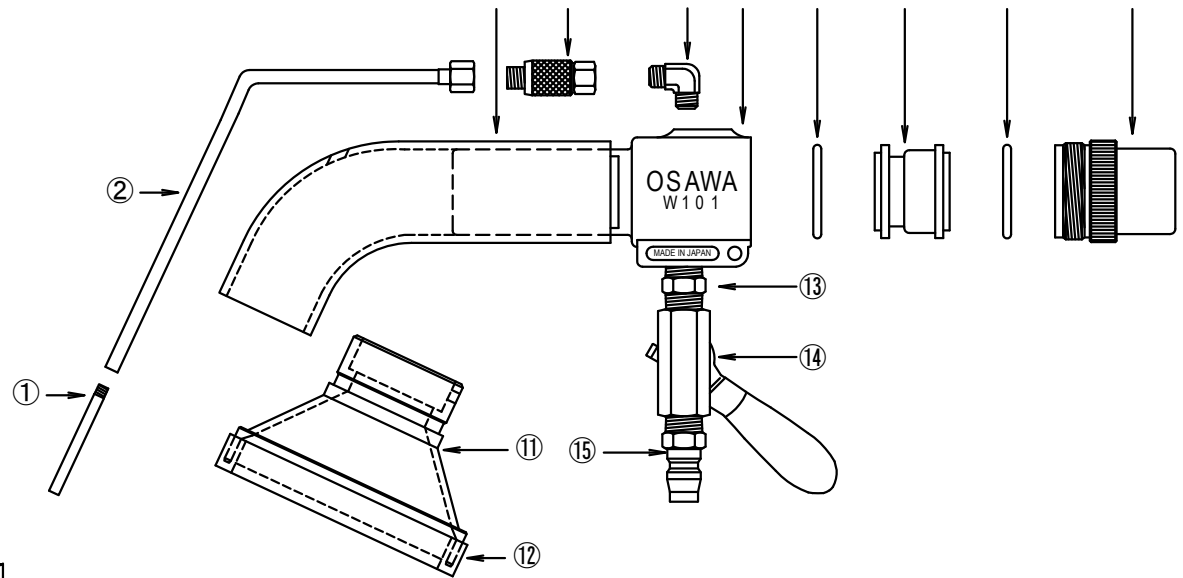


ワンダーガン W101-YZ-TC 仕様書



⑮	エアキャップ	鉄 20PMタイプ (クロームメッキ)
⑭	ボールバルブ	真鍮 1/4
⑬	ニップル	真鍮 1/4
⑫	広口ゴムパッキン	サンブレン Uゴム
⑪	広口金具	アルミ 鋳物
⑩	セットコラム	アルミ (アルマイトメッキ)
⑨	Oリング	NBR G-30
⑧	サクシジョンノズル	アルミ
⑦	Oリング	NBR G-30
⑥	ガン本体	アルミ合金・ADC-12
⑤	噴射ノズル用エルボ	真鍮 (ユニクロメッキ)
④	噴射エア調整バルブ	真鍮 (ユニクロメッキ)
③	吸込用透明ノズル	透明エンビ
②	エア噴射ノズル	真鍮 (ユニクロメッキ)
①	エア噴射先ノズル	真鍮 (クロームメッキ)

品名		仕様・材質・摘要	
納入先	御中	製番	台数
		発行	月日
	写図	図名	
	製図	機名	
	担当	機名	
	検図	機名	
符号	改訂・理由	年月日記名	承認
図		製図	尺
歴	SI-10121-2→SI-10121-3→SI-10121-4	2022年04月22日	度