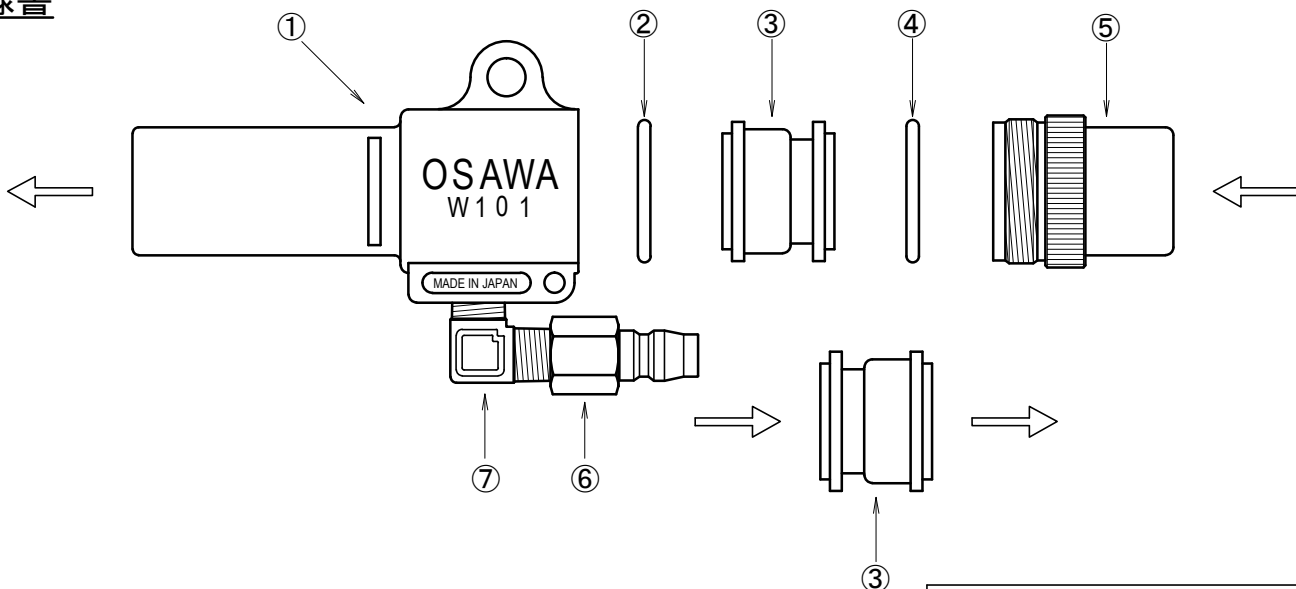
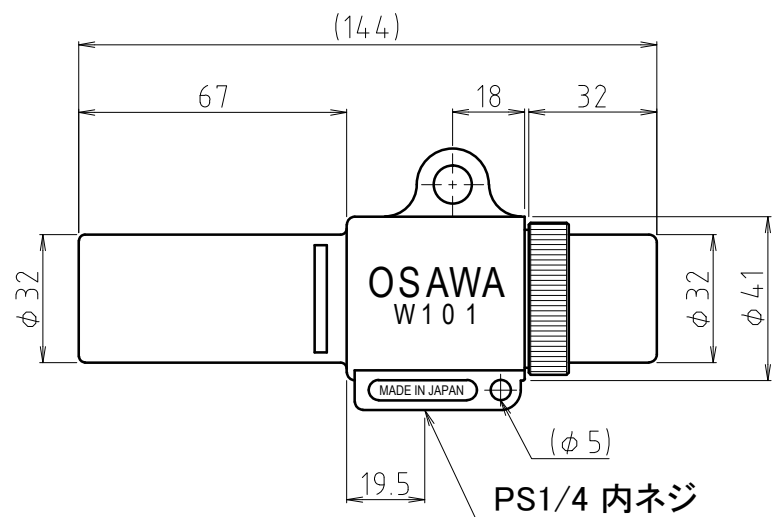
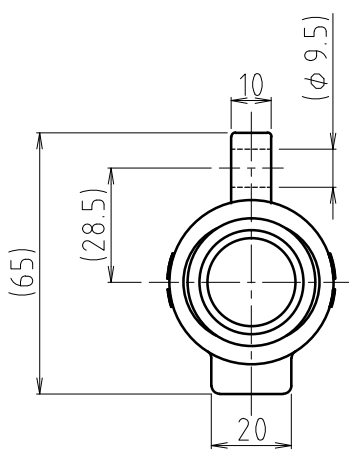


ワンダーガン W101-III-LH 仕様書



← エアの流れる方向

③サクションノズルの向きを変える事により
エアの流れる方向を変える事が出来ます。
サクションノズルの向きを確認して下さい。



⑦	エルボ	真鍮 1/4
⑥	エアカプラ	鉄 20PFタイプ (クロームメッキ)
⑤	セットコラム	アルミ (アルマイトメッキ)
④	Oリング	NBR G-30
③	サクションノズル	アルミ
②	Oリング	NBR G-30
①	ガン本体	アルミ合金・ADC-12
品名		仕様・材質・摘要
納入先	御中	製番
		台数
		発行
		月日
		写図
		図名
		製図
		機名
		担当
		検図
		承認
		製図
		尺
		度
		図番
改訂・理由	年月日記名	承認
図		
歴	SI-97011-5 → SI-17011-1	2008年12月15日
		SI-17011-2