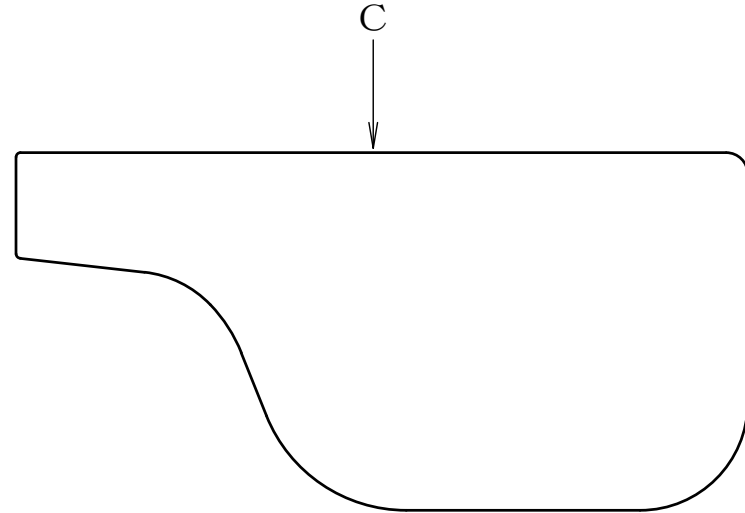
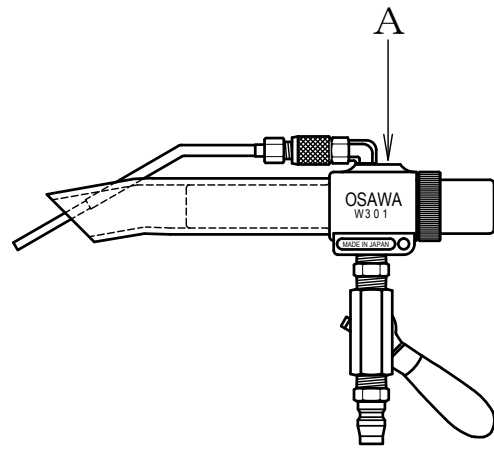


ワンダーガン W301-II-TC-Aセット 仕様書



C	W3-2	集塵袋	スラブクロス等 370×200mm
B	W3-9	ホースバンド	鉄 (ユニクロメッキ)
A	W301-II-TC	ガン本体	アルミ合金等
品名			仕様・材質・摘要
納入先	御中		製番
			台数
			発行
			月
			日
		写図	図名
		製図	機名
		担当	バ
		検図	ット名
算	改訂・理由	年月日記名	承認
図			製図
歴	SI-00131 → SI-10131-1	2008年06月18日	尺
			度
			図番
			SI-10131-2