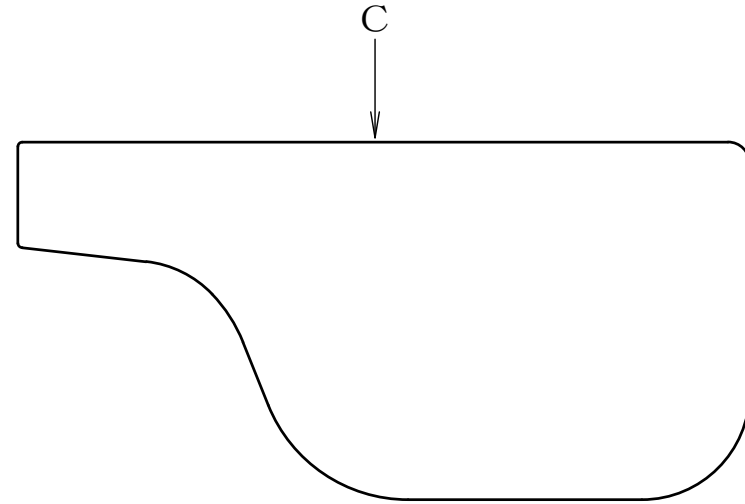
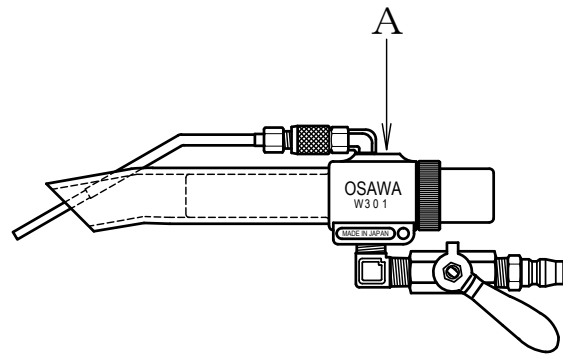


ワンダーガン W301-II-LC-Aセット 仕様書



C	W3-2	集塵袋	スラブクロス等 370×200mm								
B	W3-9	ホースバンド	鉄 (ユニクロメッキ)								
A	W301-II-LC	ガン本体	アルミ合金等								
品名			仕様・材質・摘要								
納入先	御中				製番	台数	発行		月日		
				写図	図名						
				製図	機名						
				担当	機名						
				検図	機名						
符号	箇所	改訂・理由	年月日	記名	承認	製番	台数				
図					製図	尺	—	図番	SI-10133-2		
歴	SI-00133 → SI-10133-1				2008年06月18日	度					