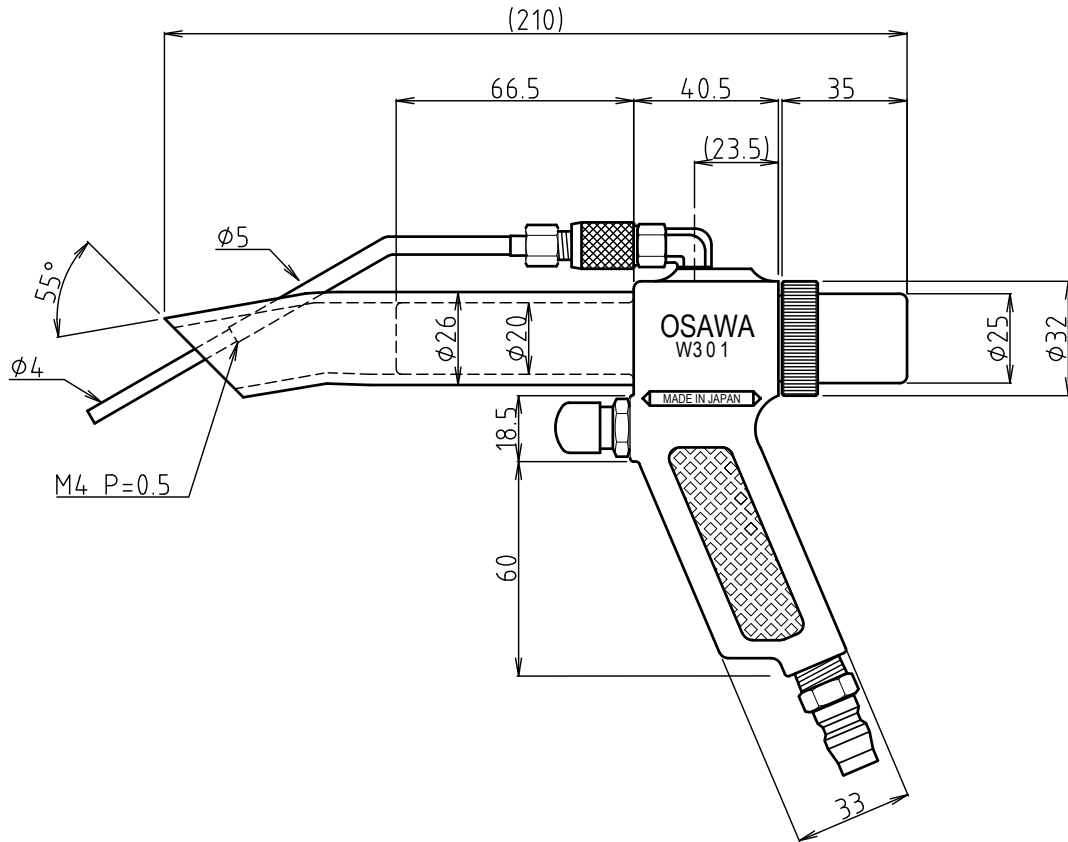
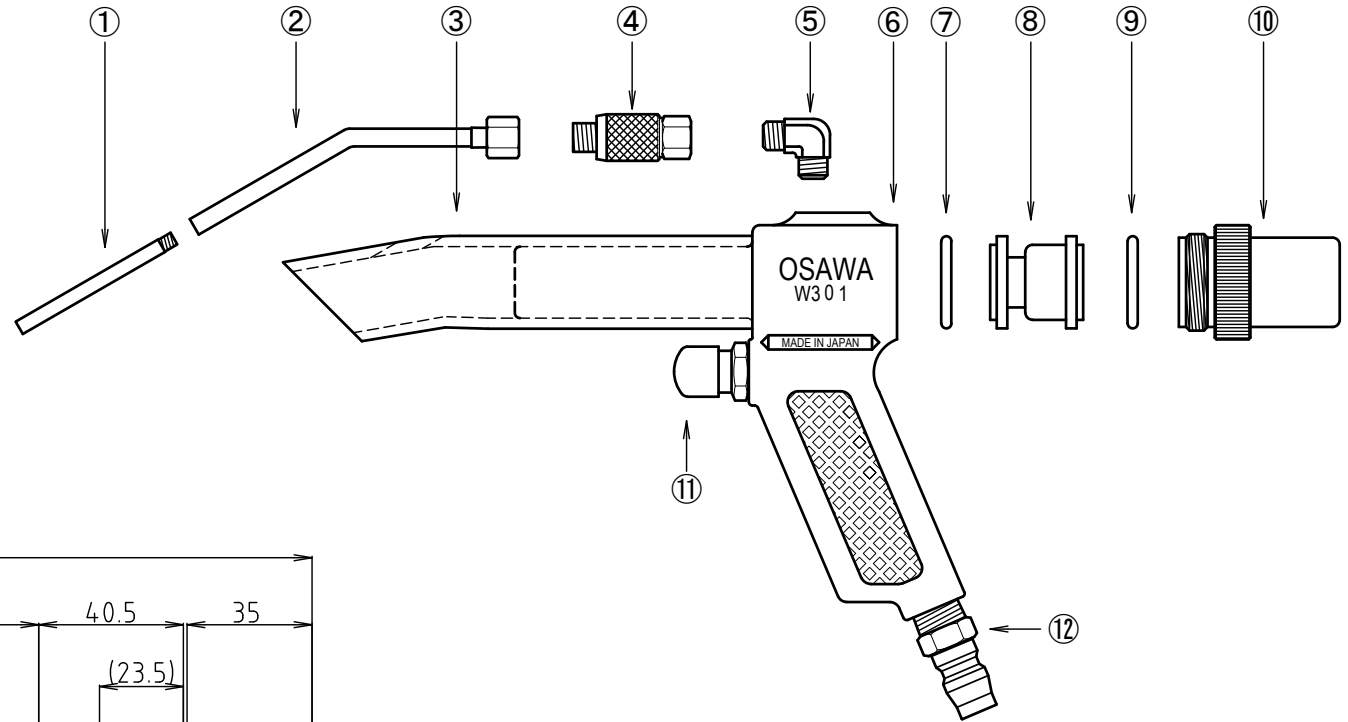


ワンダーガン W301-II 仕様書



⑫	エアカプラ	鉄 20PMタイプ (クロームメッキ)
⑪	エアバルブ	真鍮 (クロームメッキ)
⑩	セットコラム	アルミ (アルマイトメッキ)
⑨	リング	NBR P-22
⑧	サクシオンノズル	アルミ
⑦	リング	NBR P-22
⑥	ガン本体	アルミ合金・ADC-12
⑤	噴射ノズル用エルボ	真鍮 (ユニクロメッキ)
④	噴射エア調整バルブ	真鍮 (ユニクロメッキ)
③	吸込用透明ノズル	透明エンビ
②	エア噴射ノズル	真鍮 (ユニクロメッキ)
①	エア噴射先ノズル	真鍮 (クロームメッキ)

品名		仕様・材質・摘要			
納入先	御中	製番	台数	発行	月日
		写図			
		製図	図名		
		担当	機名		
		検図	機名		
図	改訂・理由	年月日記名	承認	パト名	
歴	SI-97039-4→SI-97039-5	2013年06月24日	製図	尺	度