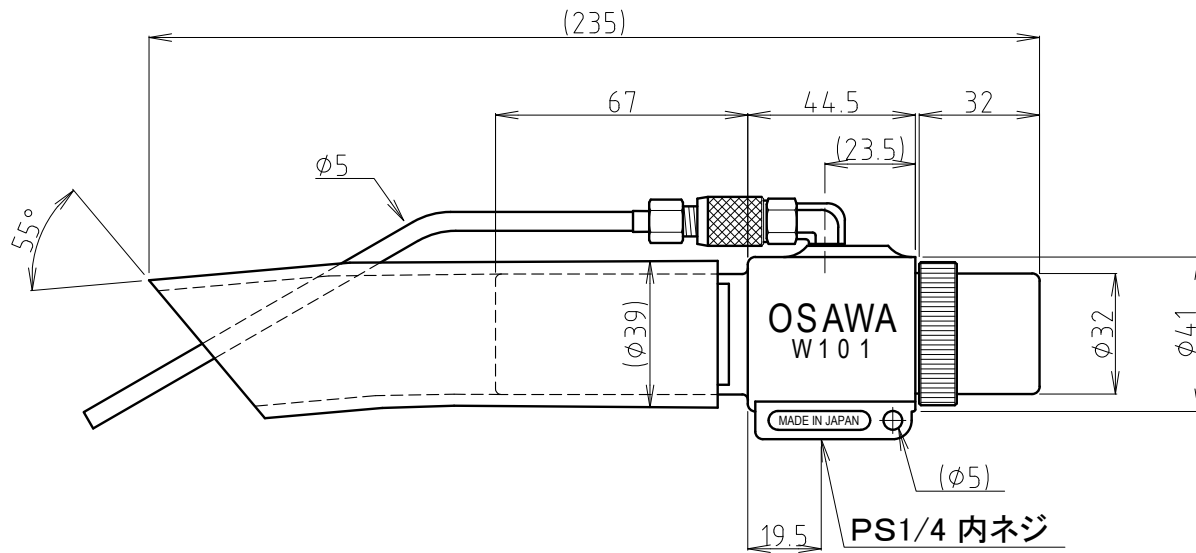
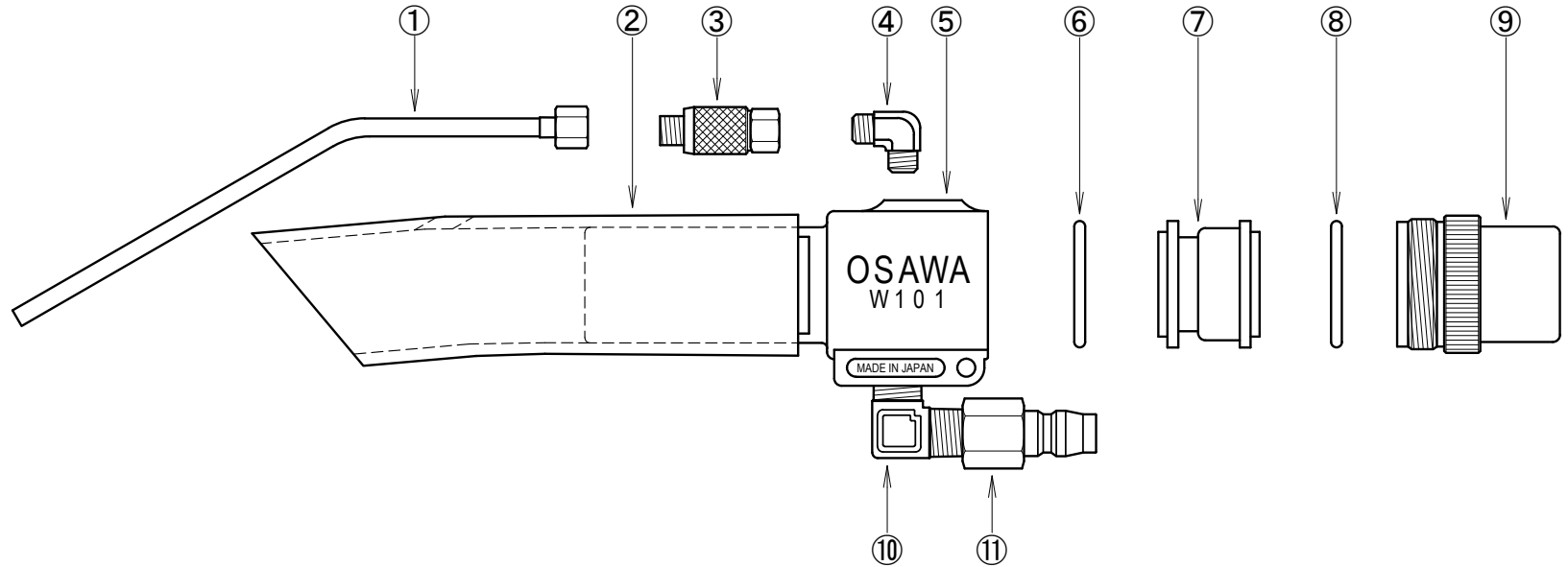


# ワンダーガン W101-II-LH 仕様書



⑪	エアカバー	鉄 20PMタイプ (クロームメッキ)
⑩	エルボ	真鍮 1/4
⑨	セットコラム	アルミ (アルマイトメッキ)
⑧	Oリング	NBR G-30
⑦	サクシヨノズル	アルミ
⑥	Oリング	NBR G-30
⑤	ガン本体	アルミ合金・ADC-12
④	噴射ノズル用エルボ	真鍮 (ユニクロメッキ)
③	噴射エア調整バルブ	真鍮 (ユニクロメッキ)
②	吸込用透明ノズル	透明エンビ
①	エア噴射ノズル	真鍮 (ユニクロメッキ)
品名		仕様・材質・摘要
納入先	御中	製番
		台数
		発行
		月
		日
		図名
		機名
		検名
		承認
		製図
		尺
		度
		図番
		SI-10114-3