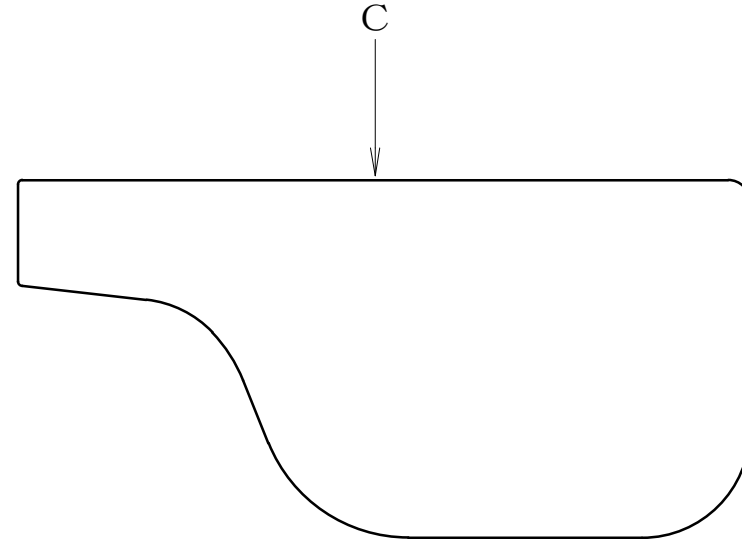
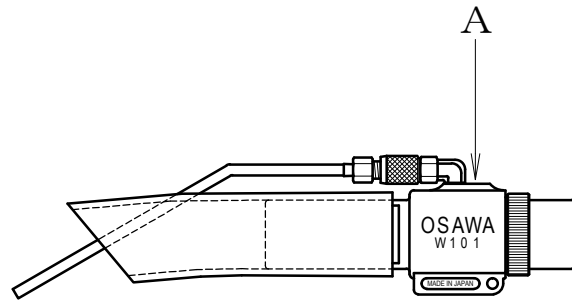


ワンダーガン W101-II-Aセット 仕様書
(ホースジョイント部なし)



C	W1-2	集塵袋	スラブクロス等 370×200mm
B	W1-7	ホースバンド	鉄 (ユニクロメッキ)
A	W101-II (ホースジョイント部なし)	ガン本体	アルミ合金等
品名			仕様・材質・摘要
納入先	御中		製番
			台数
			発行
			月日
		写図	
		製図	
		担当	
		検図	
符号	箇序	改訂・理由	年月日記名
図			承認
製図	SI-10071-2		製図
尺	SI-10050-1 → SI-10071-1	2015年01月28日	尺
度			番
			SI-10071-3