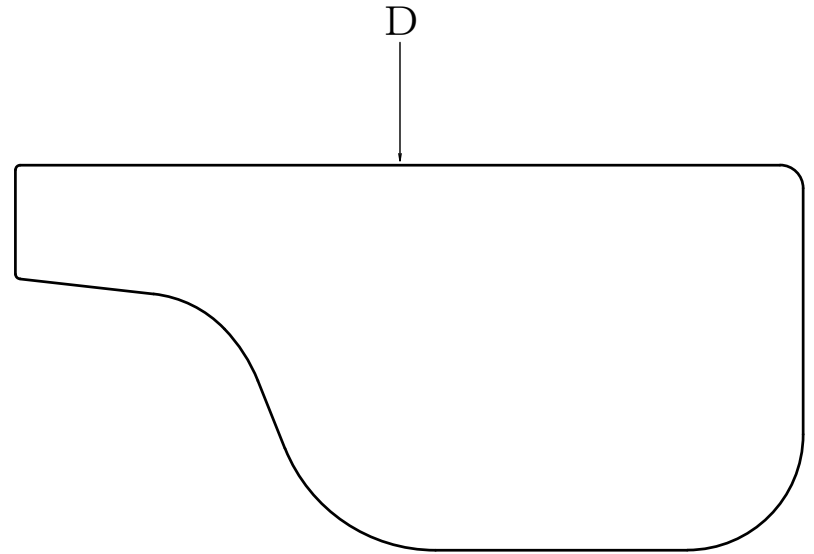
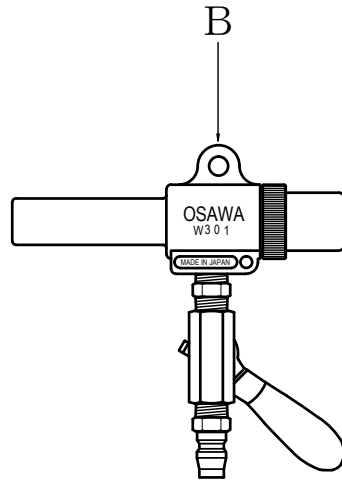
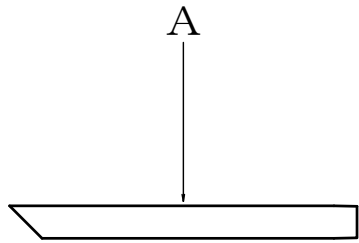


ワンダーガン W301-III-TC-Aセット 仕様書



D	W3-2	集塵袋	スラブクロス等 370×200mm
C	W3-9	ホースバンド	鉄 (ユニクロメッキ)
B	W301-III-TC	ガン本体	アルミ合金等
A	W3-3	吸込ノズル	PVC φ14×φ10×150mm
品名			仕様・材質・摘要
納入先	御中		製番
			台数
			発行
		写図	月日
		製図	
		担当	
		検図	
計算	改訂・理由	年月日記名	承認
図			製図
歴	SI-10026-1→SI-10026-2	2013年11月27日	尺
			図番
			SI-10026-3