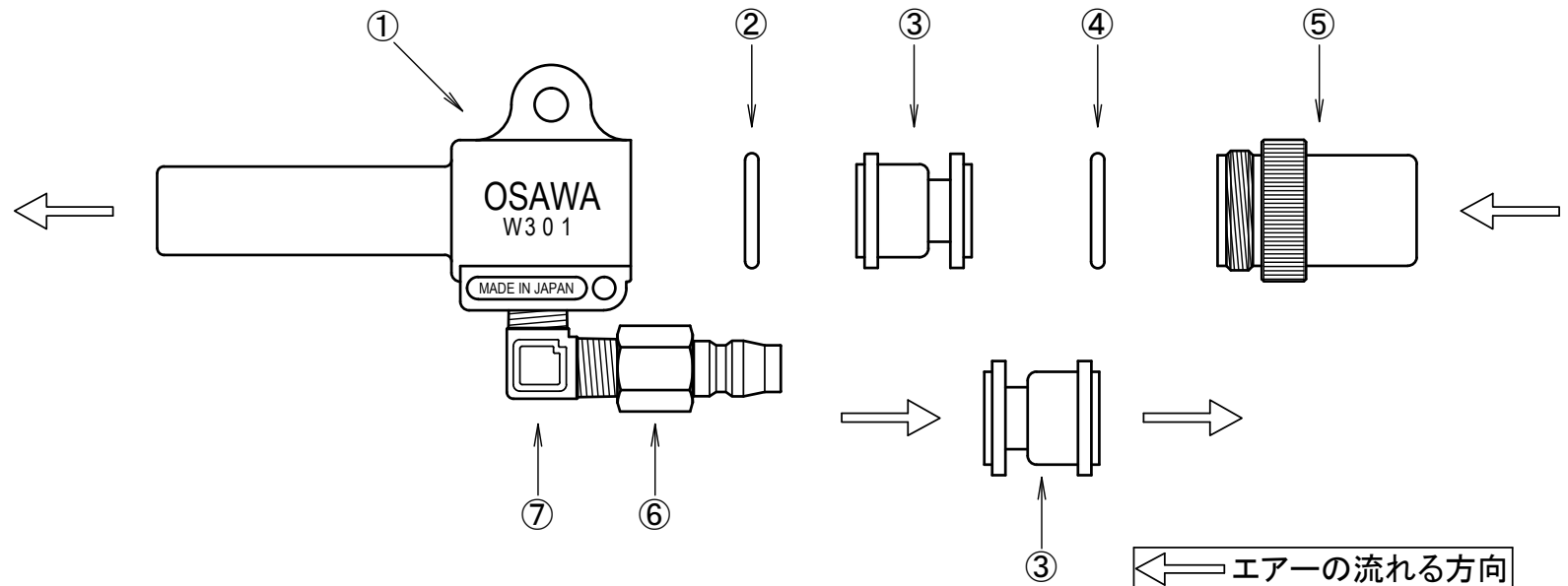
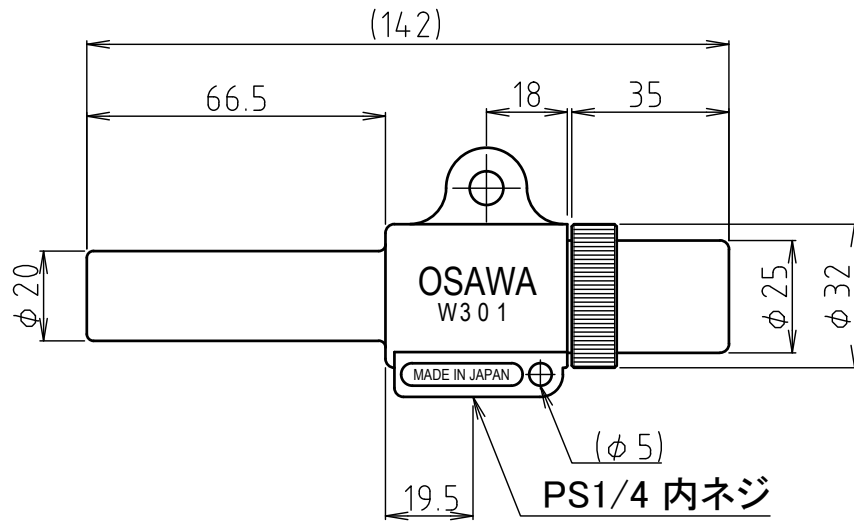
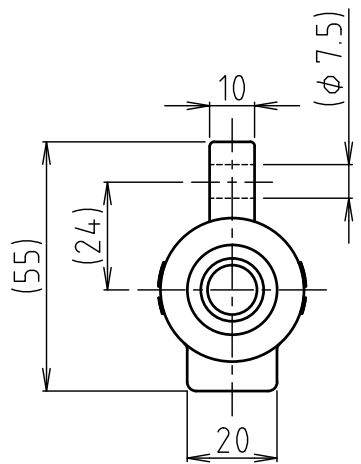


ワンダーガン W301-III-LH 仕様書



← エアの流れる方向

③サクシジョンズルの向きを変える事により
エアの流れる方向を変える事が出来ます。
サクシジョンズルの向きを確認して下さい。



⑦	エルボ	真鍮 1/4
⑥	エアカプラ	鉄 20PFタイプ (クロームメッキ)
⑤	セットコラム	アルミ (アルマイトメッキ)
④	Oリング	NBR P-22
③	サクシジョンズル	アルミ
②	Oリング	NBR P-22
①	ガン本体	アルミ合金・ADC-12
品名		仕様・材質・摘要
納入先	御中	製番
		台数
		発行
		月日
		写図
		製図
		図名
		機名
		検図
		承認
		バト名
		製図
		尺
		度
		図番
		SI-17003-2
図	改訂・理由	年月日記名
歴	SI-97003-4 → SI-17003-1	2008年12月16日