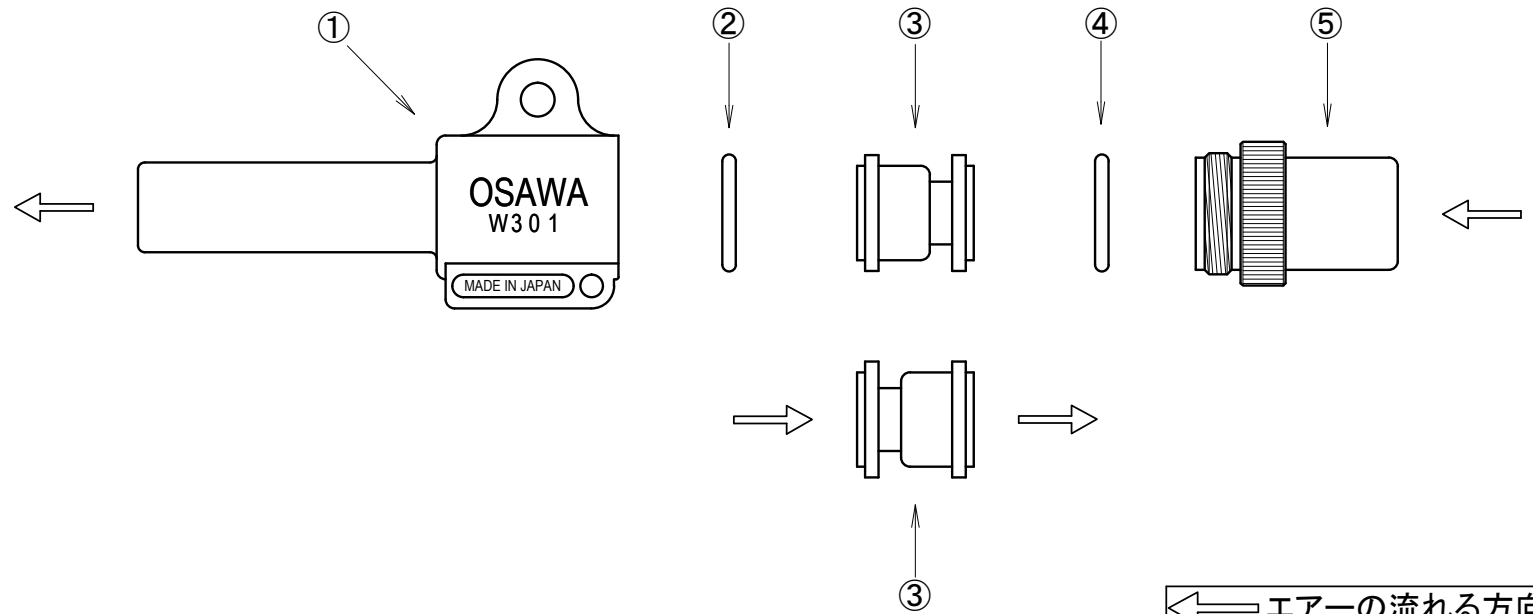
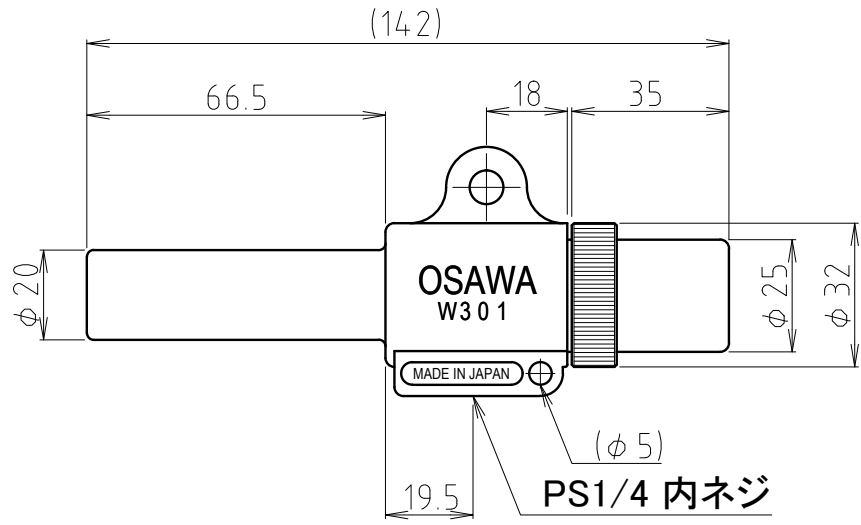
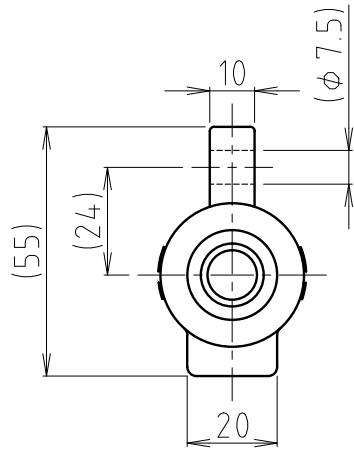


ワンダーガン W301-Ⅲ(ホースジョイント部なし) 仕様書



← エアの流れる方向

③サクシヨノズルの向きを変える事により
エアの流れる方向を変える事が出来ます。
サクシヨノズルの向きを確認して下さい。



⑤	セットコラム	アルミ (アルマイトメッキ)
④	Oリング	NBR P-22
③	サクシヨノズル	アルミ
②	Oリング	NBR P-22
①	ガン本体	アルミ合金・ADC-12
品名		仕様・材質・摘要

納入先	御中			製番	台数	発行
	写図	製図	担当	図名	機名	
	検図	承認	製図	尺	図番	
改訂・理由	年月日記	承認	製図	尺	図番	
SI-10064-2→SI-10064-3			製図	尺	図番	
図	改訂・理由	年月日記	承認	製図	尺	図番
歴	SI-10103-1→SI-10064-1			2015年05月12日	尺	図番