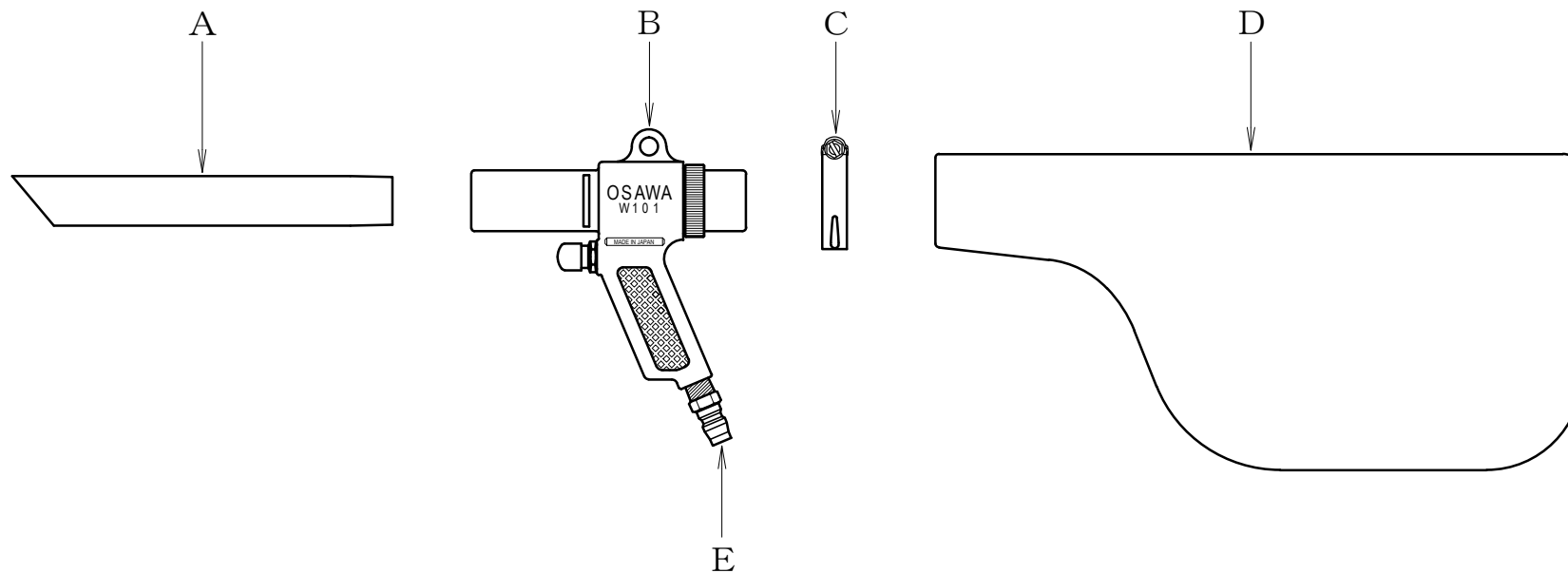


# ワンダーガン W101-Aセット 仕様書



E	W1-8	エアカプラ	鉄 20PMタイプ (クロームメッキ)
D	W1-2	集塵袋	スラブクロス等 370×200mm
C	W1-7	ホースバンド	鉄 (ユニクロメッキ)
B	W101	ガン本体	アルミ合金等
A	W1-3	吸込ノズル	PVC φ26×φ20×200mm
品名			仕様・材質・摘要
納入先	御中		製番
			台数
			発行
			月日
		写図	図名
		製図	機名
		担当	機名
		検図	機名
符号	改訂・理由	年月日記名	承認
図	SI-01020-2		製図
歴	SI-98020→SI-01020-1→	2014年10月21日	製図
			尺
			度
			図番
			SI-01020-3