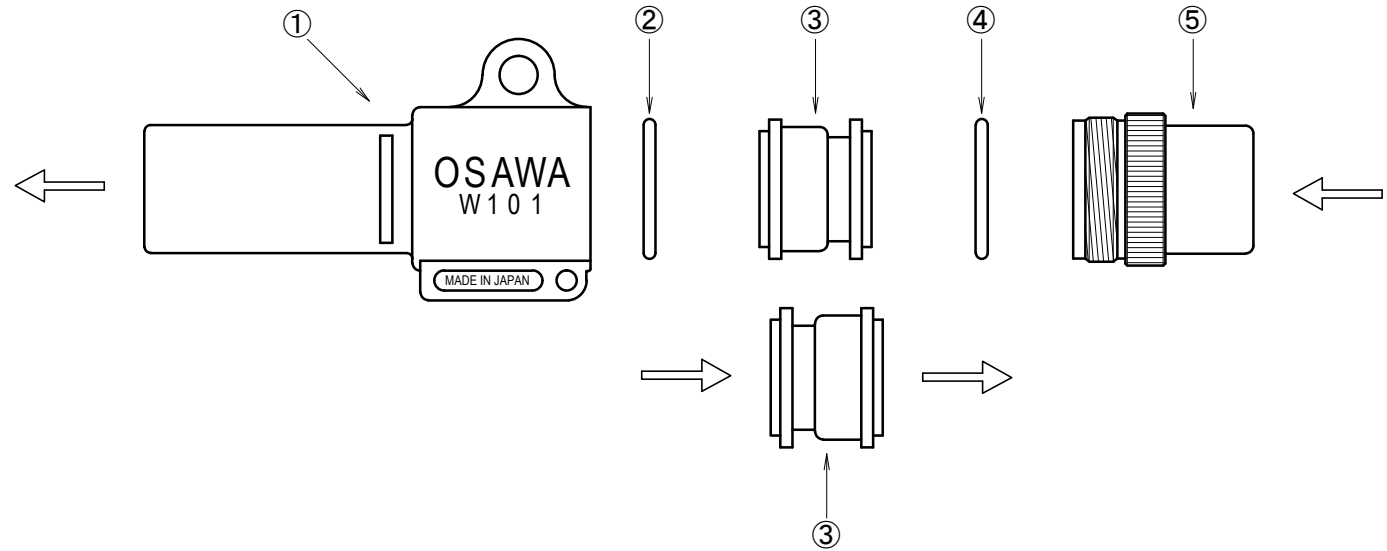
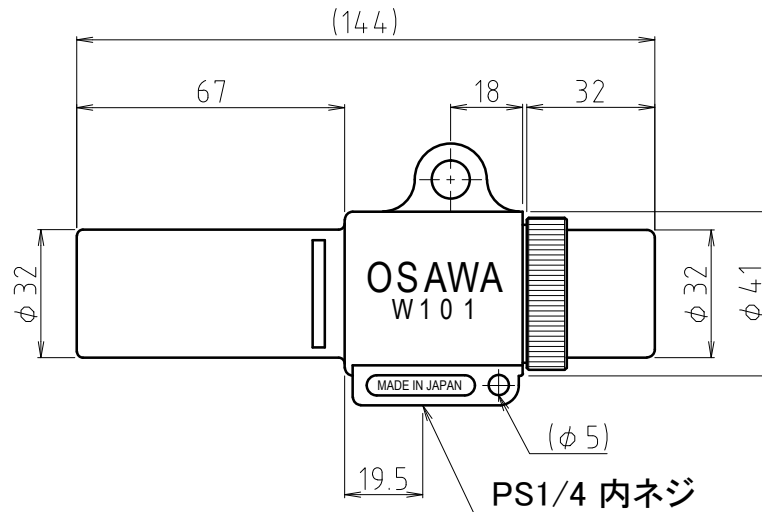
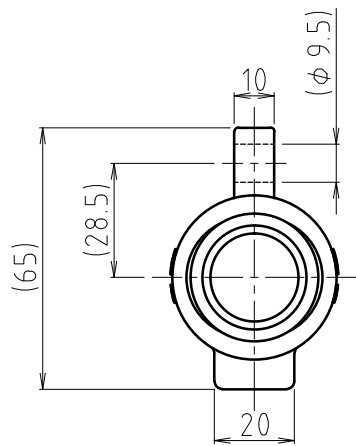


ワンダーガン W101-Ⅲ (ホースジョイント部なし) 仕様書



← エアの流れる方向

③サクシヨノズルの向きを変える事により
エアの流れる方向を変える事が出来ます。
サクシヨノズルの向きを確認して下さい。



⑤	セットコラム	アルミ (アルマイトメッキ)
④	Oリング	NBR G-30
③	サクシヨノズル	アルミ
②	Oリング	NBR G-30
①	ガン本体	アルミ合金・ADC-12
品名		仕様・材質・摘要
納入先	御中	製番
		台数
		発行
		月
		日
	写図	図名
	製図	機名
	担当	機名
	検図	機名
図	承認	製図
尺	製図	尺
度	2008年12月15日	度
改訂・理由	年月日記名	図番
SI-10061-1		SI-10061-2
SI-00124-4 → SI-10124-1 →		