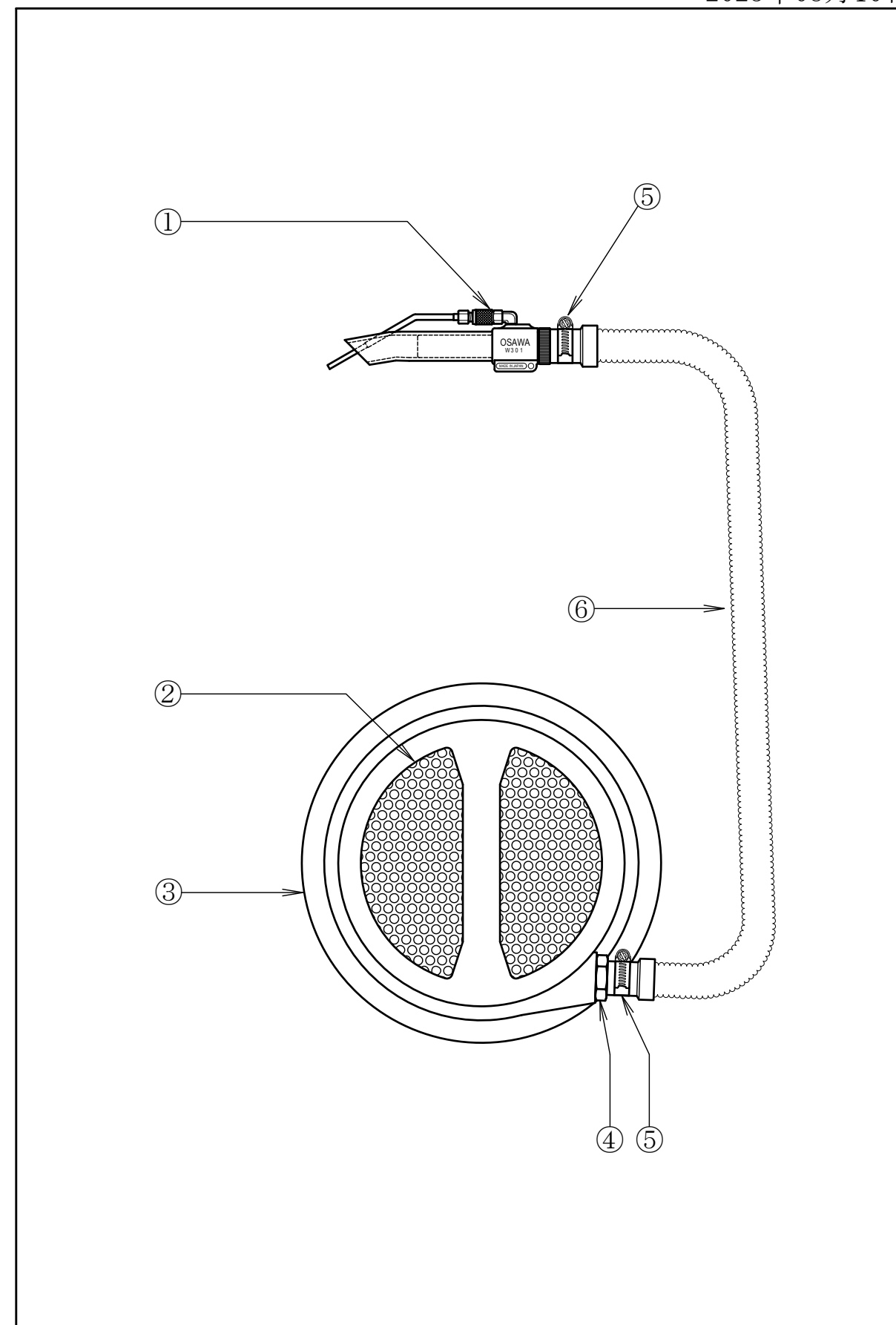


ワンダーガン 集塵器セット

W301-II-20セット (ホースジョイント部なし)仕様書

2023年08月10日

項目	内容
① ガン本体	W301-II (ホースジョイント部なし) アルミ合金・ADC-12
② 蓋上部	鉄・SPCC パンチングメタル&フェルト・フィルターエレメント
③ 蓋本体(W3-20)	鉄 鋳物 メラミン樹脂焼付塗装 (青色)
④ 吸込口金具	鉄 (ユニクロメッキ)
⑤ ホースバンド	鉄 (ユニクロメッキ)
⑥ ダクトホース	エンビ樹脂 (内径 φ25×2000mm) 両カフス付



備考欄

- 粉体や液体には、使用できません。
サイレントクリーナーやミニポーターサイクロンをご使用下さい。
- ペール缶(オイル缶)の上に置くだけで使用出来ます。