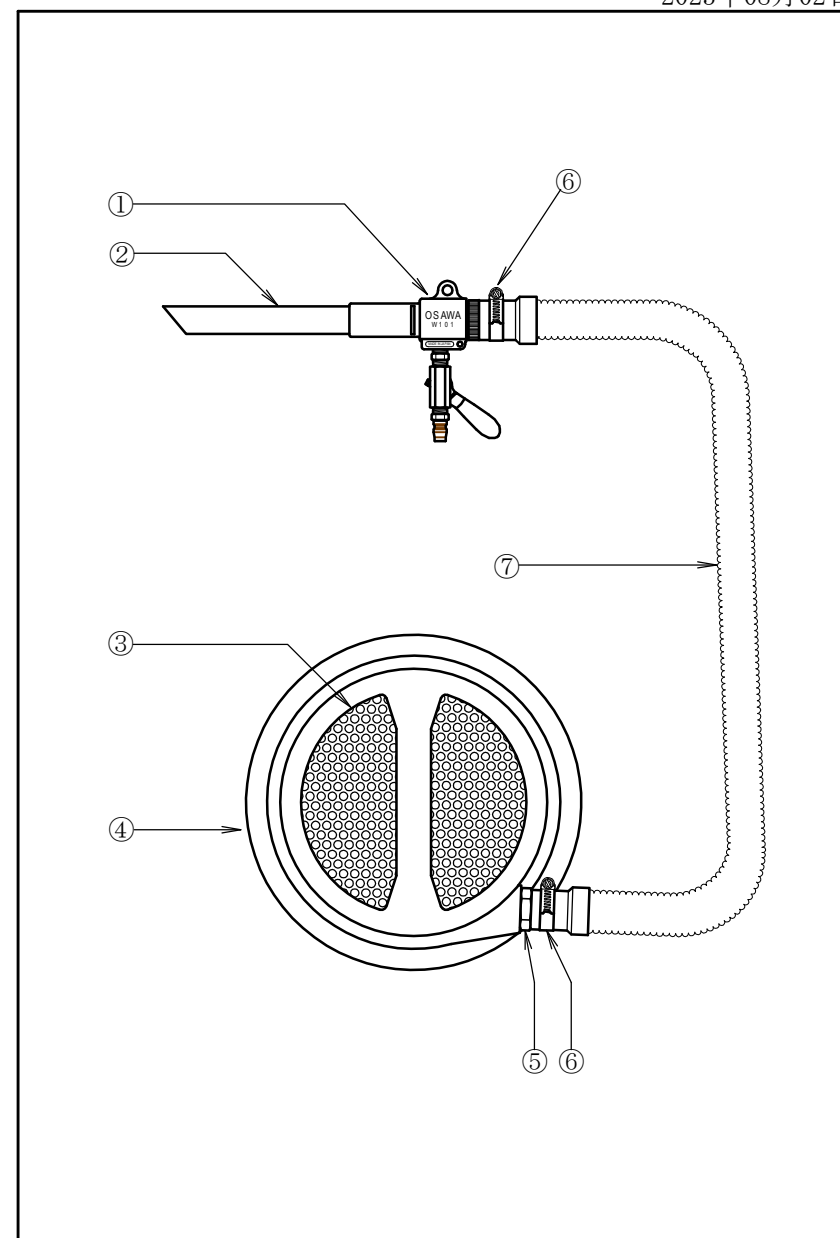


ワンダーガン 集塵器セット

W101-III-TC-20セット 仕様書

2023年08月02日

項 目	内 容
① ガン本体	W101-III-TC アルミ合金・ADC-12
② 吸込ノズル	PVC (内径 φ20×200mm)
③ 蓋上部	鉄・SPCC パンチングメタル&フェルト・フィルターエレメント
④ 蓋本体(W1-20)	鉄 鋳物 メラミン樹脂焼付塗装 (青色)
⑤ 吸込口金具	鉄 (ユニクロメッキ)
⑥ ホースバンド	鉄 (ユニクロメッキ)
⑦ ダクトホース	エンビ樹脂 (内径 φ32×2000mm) 両カフス付



備考欄

- 粉体や液体には、使用できません。
サイレントクリーナーやミニポーターサイクロンをご使用下さい。
- ペール缶 (オイル缶) の上に置くだけで使用出来ます。