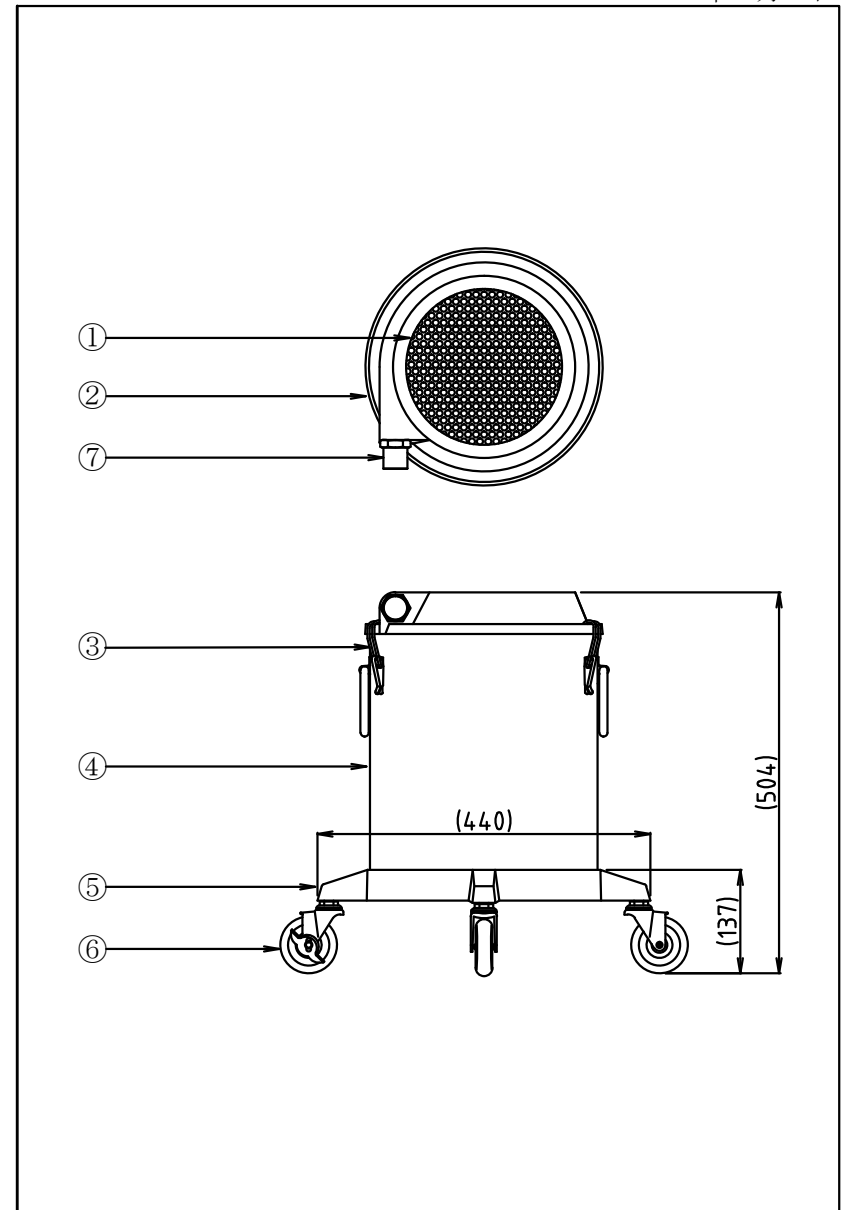


ワンダーガン ダストフィルター

PC-1 仕様書

2024年01月17日

項目	内容
① 蓋上部	鉄・SPCC パンチングメタル&フェルト・フィルターエレメント
② 蓋本体	アルミ合金鋳物・AC4B メラミン樹脂焼付塗装
③ ワンタッチ金具	鉄(クロームメッキ) リベット(アルミ)
④ 使用タンク	鉄 表面焼付塗装 20L
⑤ キャスター台	アルミ合金鋳物・AC4C メラミン樹脂焼付塗装
⑥ キャスター	導電キャスター/4個(内1個はブレーキ付)
⑦ 吸込口金具	鉄(ユニクロメッキ)
重量	6.5kg



備考欄

- 粉体や液体には、使用できません。
サイレントクリーナーやミニポーターサイクロンをご使用下さい。
- W101系統のガン・ワイドキャッチ・深穴タイプ等をセットしてください。