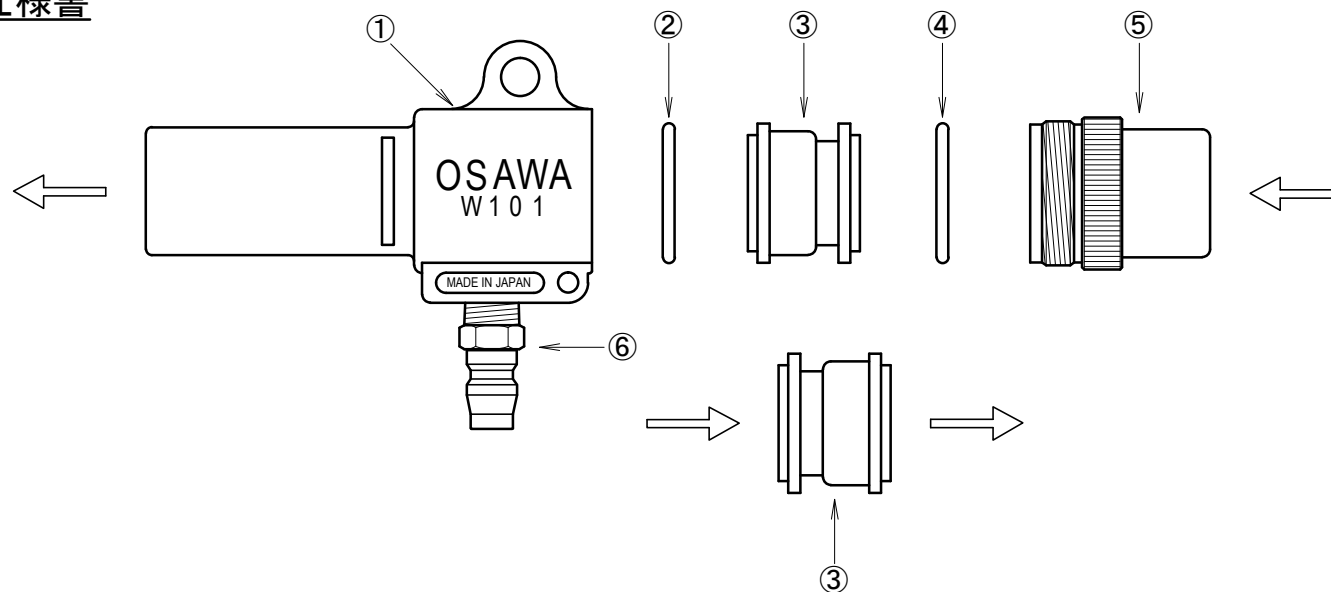
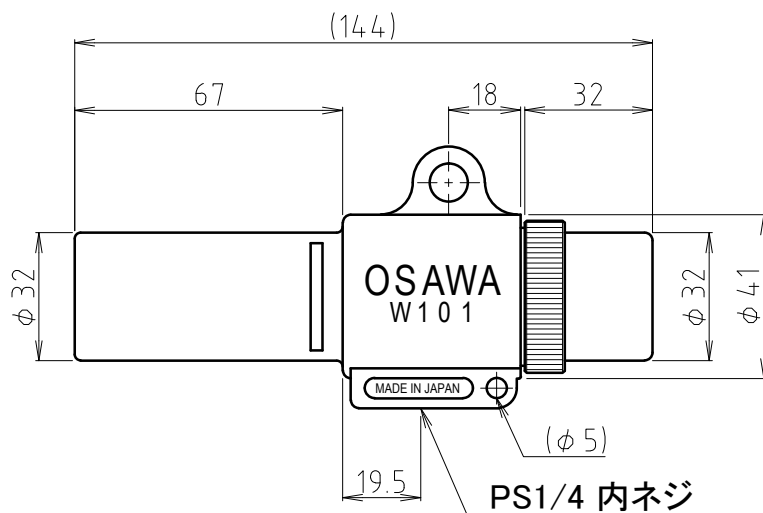
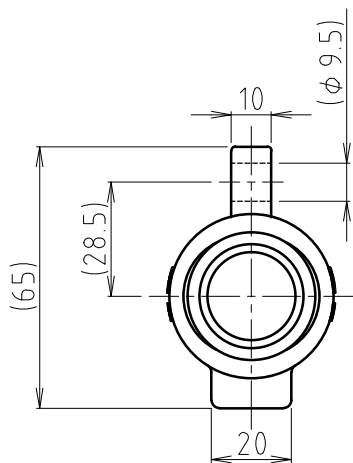


ワンダーガン W101-III-TH 仕様書



← エアの流れる方向

③サクシオンノズルの向きを変える事により
エアの流れる方向を変える事が出来ます。
サクシオンノズルの向きを確認して下さい。



⑥	エアカプラ	鉄 20PMタイプ (クロームメッキ)
⑤	セットコラム	アルミ (アルマイトメッキ)
④	Oリング	NBR G-30
③	サクシオンノズル	アルミ
②	Oリング	NBR G-30
①	ガン本体	アルミ合金・ADC-12
品名		仕様・材質・摘要
納入先	御中	製番
		台数
		発行
		月日
		写図
		製図
		図名
		担当
		機名
		検図
		名
図	改訂・理由	年月日記名
		承認
		製図
		尺
歴	SI-97009-5 → SI-17009-1	2008年12月15日
		度
		図番
		SI-17009-2