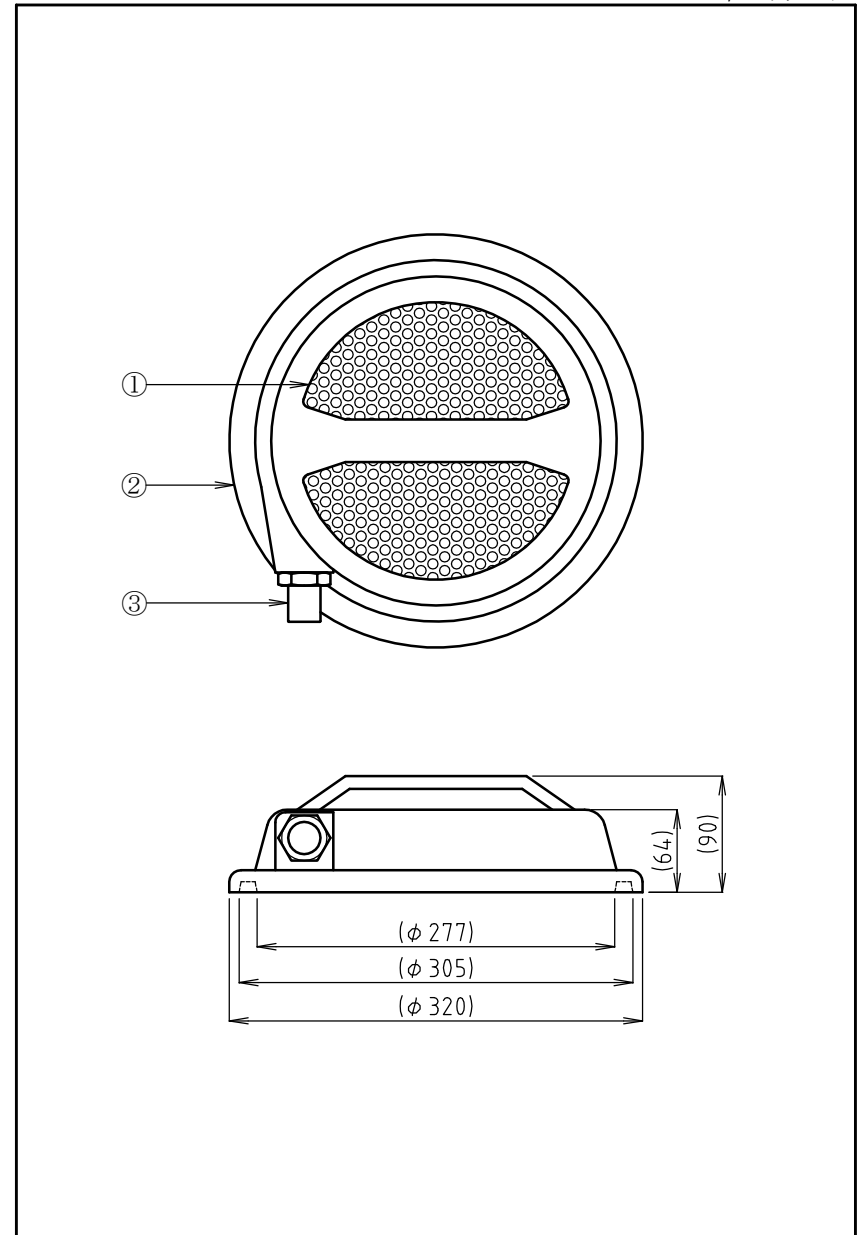


ワンダーガン 集塵器

W3-20 仕様書

2023年10月10日

項目	内容
① 蓋上部	鉄・SPCC パンチングメタル&フェルト・フィルターエレメント
② 蓋本体	鉄 鋳物 メラミン樹脂焼付塗装 (青色)
③ 吸込口金具	鉄 (ユニクロメッキ)
重量	6.7kg



備考欄

- 粉体や液体には、使用できません。
サイレントクリーナーやミニポーターサイクロンをご使用下さい。
- W301系統のガン・深穴タイプ等をセットしてください。
- ペール缶(オイル缶)の上に置くだけで使用出来ます。