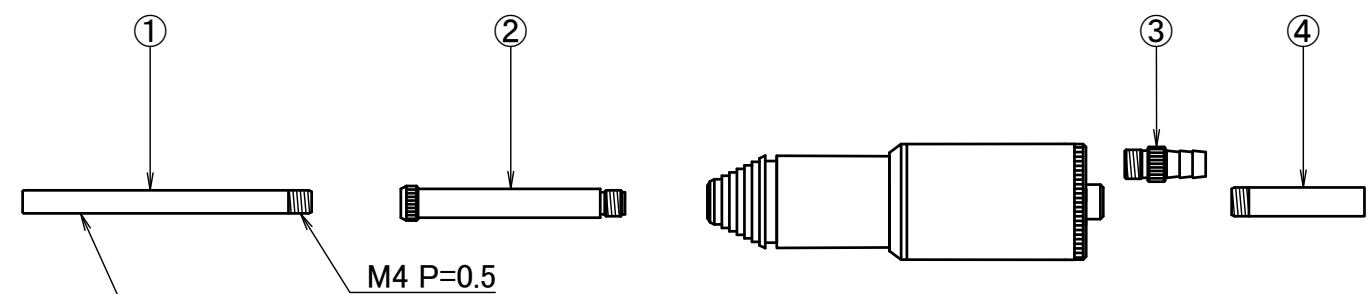
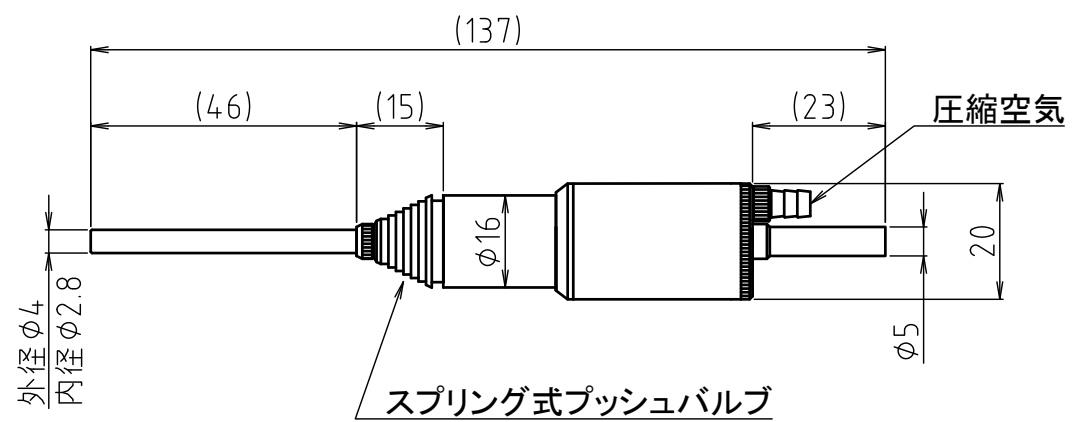


ワンダーガン W701 仕様書



吸込みノズルは
外径φ1.3、φ1.8、φ2.2もご用意しております。



④	吐出パイプ	真鍮 (クロームメッキ)
③	ホースニップル	真鍮 (クロームメッキ)
②	インナーパイプ	真鍮 (クロームメッキ)
①	吸込みノズル	真鍮 (クロームメッキ)

品名		仕様・材質・摘要	
納入先	御中	製番	台数
発行	年月日	発行	年月日
写図	図名		
製図	機名		
担当	機名		
検図	機名		
承認	製図	製図	製図
改訂・理由	年月日	承認	製図
図	製図	製図	製図
歴	SI-97032-3→SI-97032-4	2022年08月24日	製図