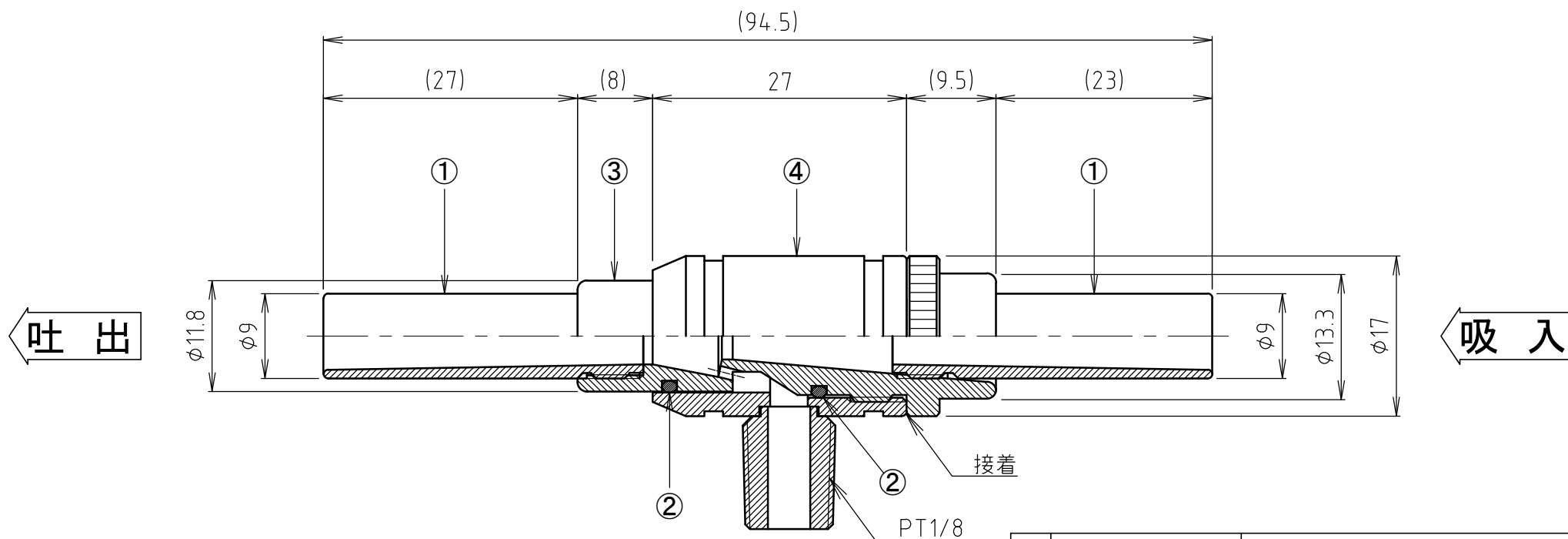


ワンダーガン NW501-S  
NW501-SG 仕様書



④	スリーブ	真鍮(クロメートメッキ)
③	ボディ	真鍮(クロメートメッキ) 最小内径φ5
②	Oリング	NBR S-9 2ヶ
①	ノズル	真鍮(クロメートメッキ)
	ノズルオリフィス	NW501-S φ1.2×3穴 NW501-SG φ1.2×6穴
	重量	60g
品名		仕様・材質・摘要
納入先	御中	
	写図	製番
	製図	台数
	担当	図名
	検図	機名
承認	承認	発行
改訂・理由	年月日	記名
製図	製図	尺
SI-97026-3→SI-97026-4	2018年11月27日	度
		図番
		SI-97026-5