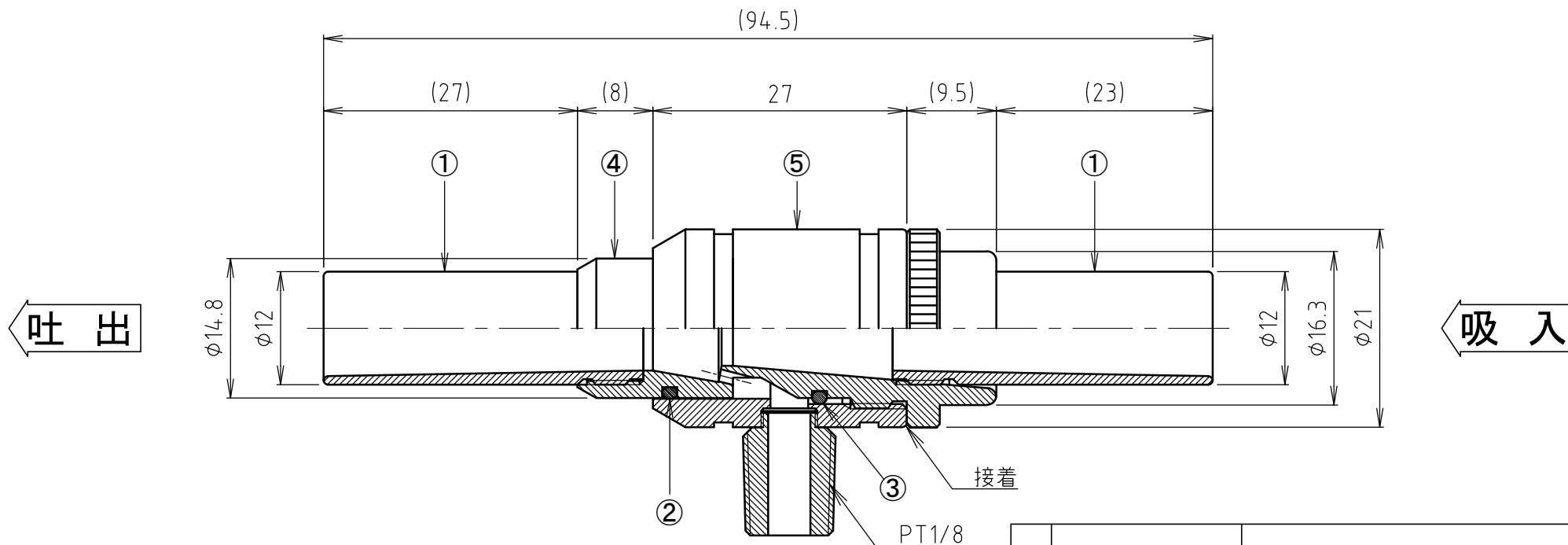


ワnderガン NW501-L 仕様書  
NW501-LG



⑤	スリーブ	真鍮(クロメートメッキ)			
④	ボディ	真鍮(クロメートメッキ) 最小内径φ8			
③	Oリング	NBR S-12.5 1ヶ			
②	Oリング	NBR S-11.2 1ヶ			
①	ノズル	真鍮(クロメートメッキ)			
	ノズルオリフィス	NW501-L φ1.3×3穴 NW501-LG φ1.3×6穴			
	重量	83g			
	品名	仕様・材質・摘要			
納入先	御中	製番	台数	発行	月日
		写図	図名	○	
		製図	機名		
		担当	検図		
		承認	バト名		
製図	改訂・理由	年月日	記名	製図	尺度
歴	SI-97024-4	SI-97024-5	SI-97024-6	2024年12月12日	—
				—	図番
					SI-97024-7