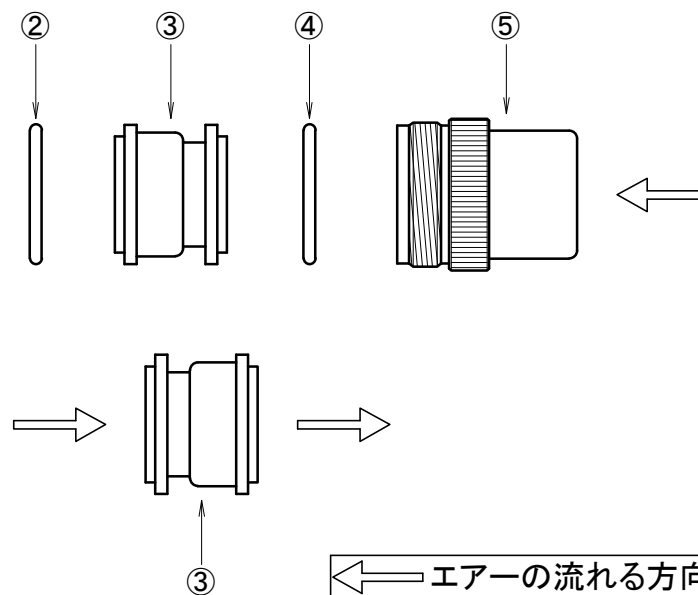
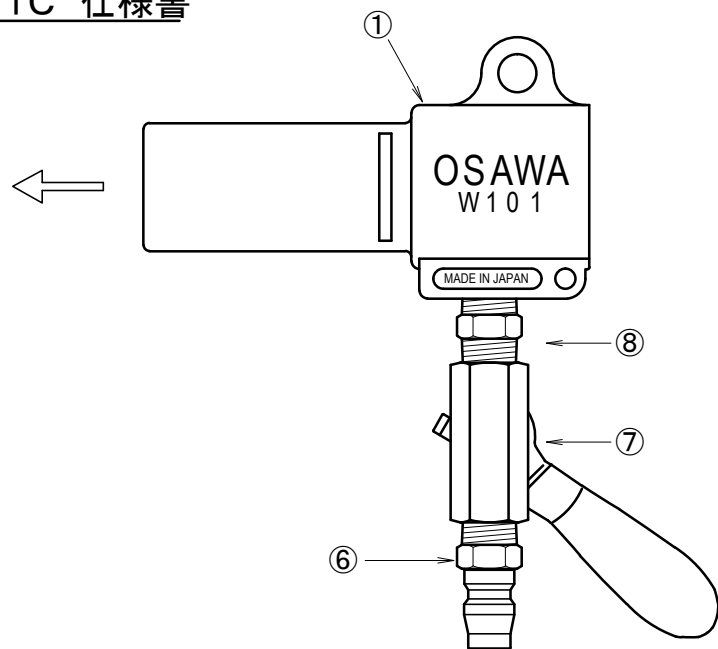
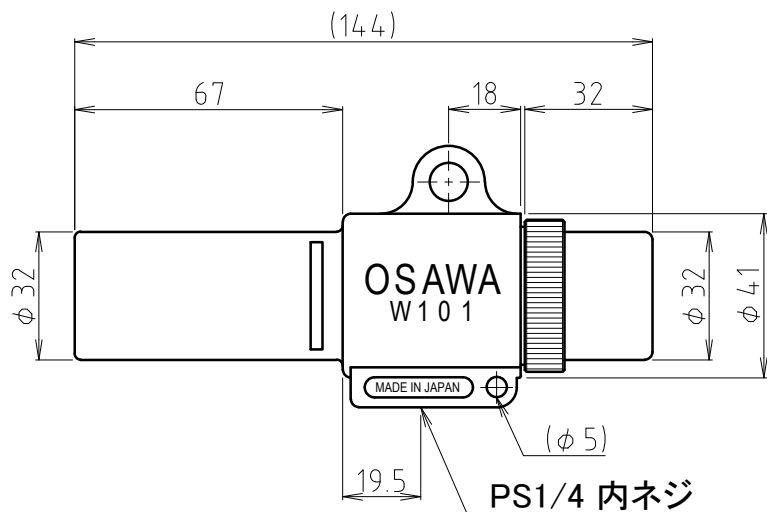
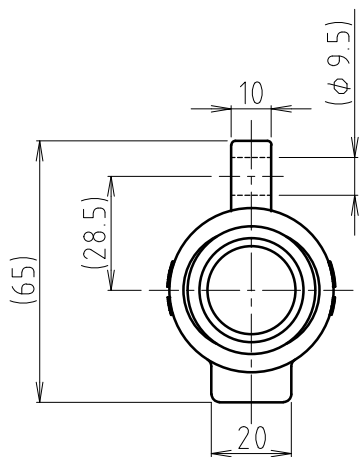


ワンダーガン W101-III-TC 仕様書



← エアの流れる方向

③サクシオンノズルの向きを変える事により
エアの流れる方向を変える事が出来ます。
サクシオンノズルの向きを確認して下さい。



⑧	ニップル	真鍮 1/4
⑦	ボールバルブ	真鍮 1/4
⑥	エアカプラ	鉄 20PMタイプ (クロームメッキ)
⑤	セットコラム	アルミ (アルマイトメッキ)
④	Oリング	NBR G-30
③	サクシオンノズル	アルミ
②	Oリング	NBR G-30
①	ガン本体	アルミ合金・ADC-12
品名		仕様・材質・摘要
納入先	御中	製番
		台数
		発行
		月
		日
	写図	図名
	製図	機名
	担当	バ
	検図	ト
図	承認	名
	製図	尺
歴	SI-97010-4 → SI-17010-1	度
	2008年12月15日	番
		SI-17010-2