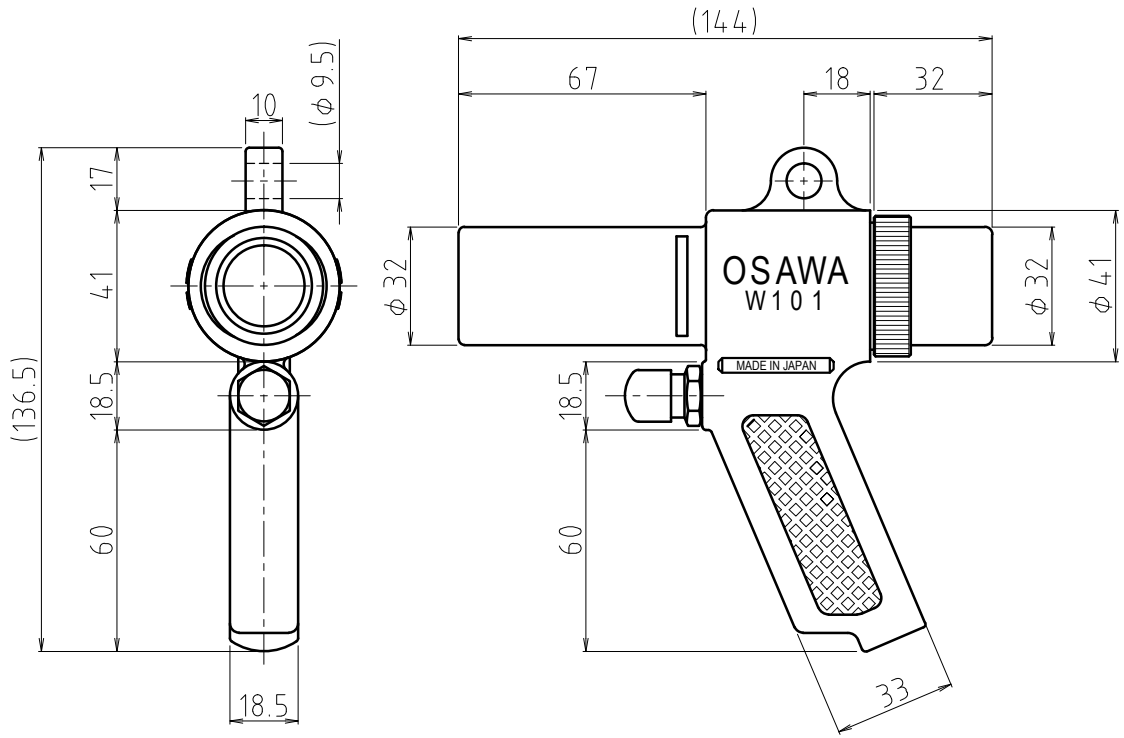
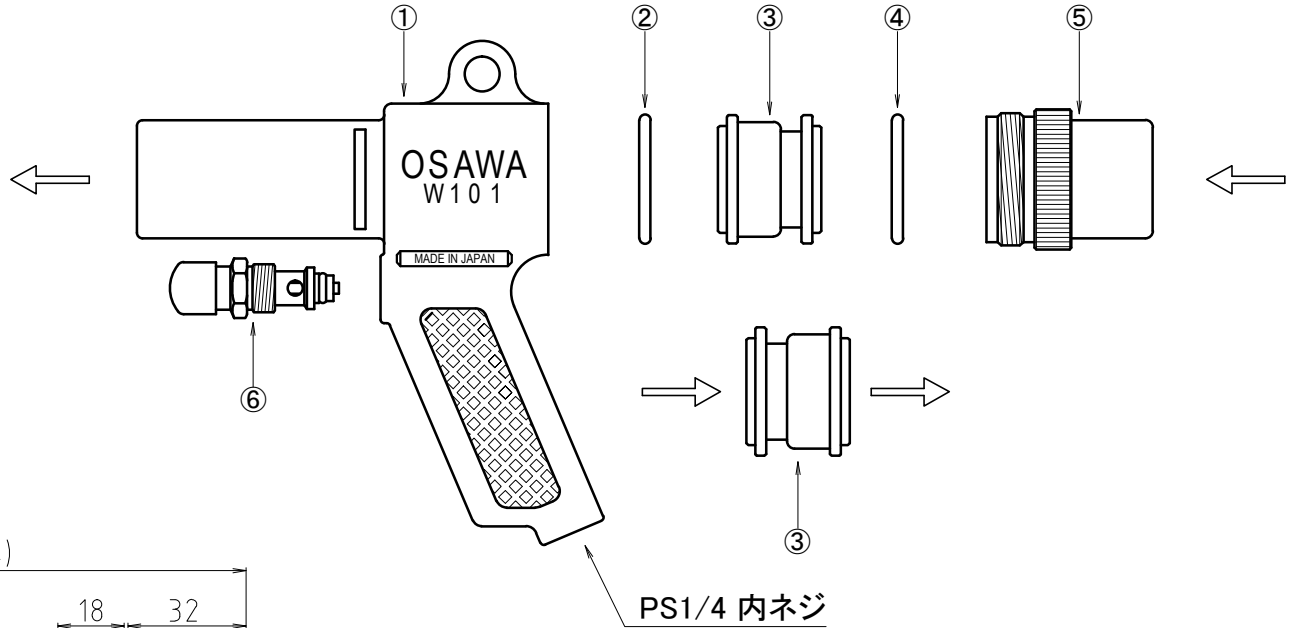


ワンダーガン W101 仕様書



← エアの流れる方向

③サクシヨンノズルの向きを変える事によりエアの流れる方向を変える事が出来ます。サクシヨンノズルの向きを確認して下さい。

⑥	エアーバルブ	真鍮(クロームメッキ)
⑤	セットコラム	アルミ(アルマイトメッキ)
④	Oリング	NBR G-30
③	サクシヨンノズル	アルミ
②	Oリング	NBR G-30
①	ガン本体	アルミ合金・ADC-12
品名		仕様・材質・摘要

納入先	御中			製番	台数	発行	月 日
	写図	製図	担当	図名	機名	○	
	検図	承認	製図	尺	図番		
図	改訂・理由	年月日記名	製図	尺	図番		
図			製図	尺	図番		
歴	SI-01023-1 → SI-01023-2			2011年09月30日	度	SI-01023-3	