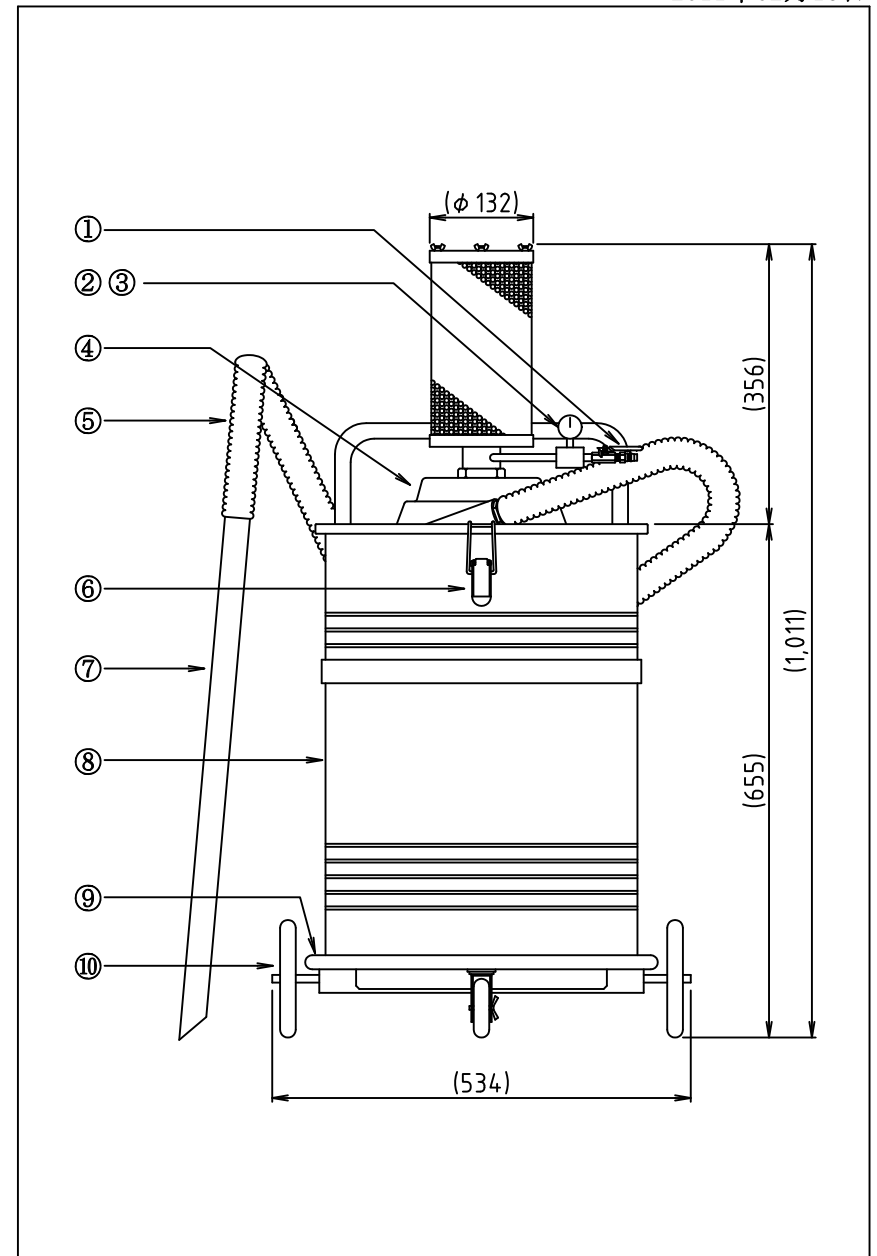


サイレントクリーナー

SC60-32SVG 仕様書

2011年02月15日

項目	内容
① 圧縮エア取付口	3/8ボールバルブ + エアカプラ30PMタイプ
② エアフィルター	ステンレス・SUS304金網 (40メッシュ) 入り
③ 圧力ゲージ	本体使用時のエア圧力計
④ クリーナー本体	アルミ合金鋳物・AC4C メラミン樹脂焼付塗装
⑤ 耐油ホース	透明エンビ樹脂 (内径φ32×2000mm)
⑥ ワンタッチ金具	鉄(クロームメッキ) リベット(アルミ)
⑦ 吸込ノズル	エンビ樹脂 (外径φ32×700mm)
⑧ 使用タンク	ステンレス・SUS304 60ℓ
⑨ 台車	鉄 (クロームメッキ)
⑩ キャスター	ゴム車/2個 導電キャスター/1個 (ブレーキ付)
使用Oリング	NBR
使用エア圧	0.5~0.6MPa (5~6kg/cm ²)
吸引力	-0.0502~-0.0597MPa (5,020~5,970mmAq)
排気音	0.5MPa (5kg/cm ²) 時 (JIS・1m) 60dB
エア消費量	555~647ℓ/min Normal
重量	18.5kg



備考欄

- グリス吸引専用タイプ
- 使用時の本体圧力③は、0.37MPa (3.7kg/cm²) 以上が必要