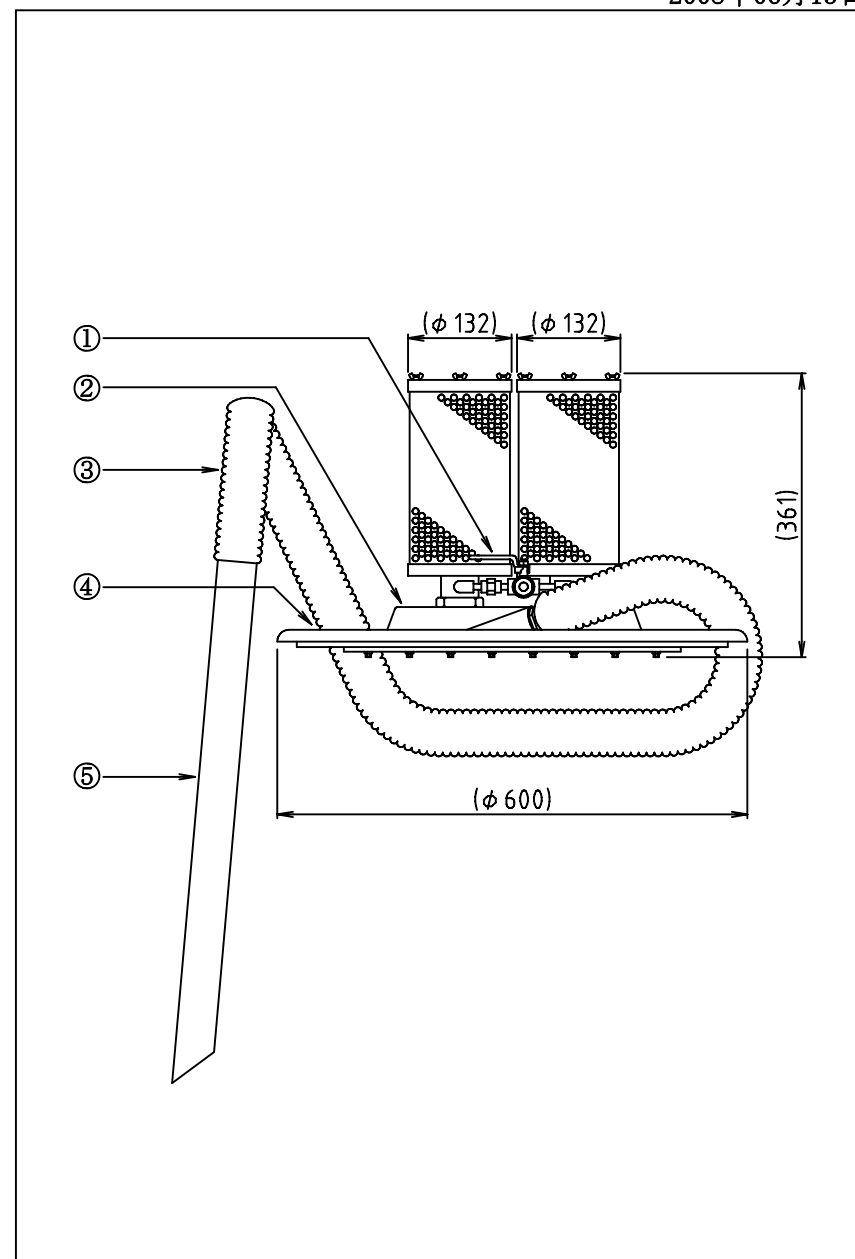


# サイレントクリーナー

## SC200-50DG 仕様書

2008年06月13日

項目	内容
① 圧縮エア取付口	3/4ボールバルブ + 3/4ホースジョイント
② クリーナー本体	アルミ合金鋳物・AC4C メラミン樹脂焼付塗装
③ 耐油ホース	透明エンビ樹脂 (内径φ50×2000mm)
④ クリーナー取付部	鉄
⑤ 吸込ノズル	アルミ (外径φ50×700mm)
使用リング	NBR
使用エア圧	0.5~0.6MPa (5~6kg/cm <sup>2</sup> )
吸引力	-0.0386~-0.0451MPa (3,864~4,508mmAq)
排気音	0.5MPa (5kg/cm <sup>2</sup> ) 時 (JIS・1m) 58dB
エア消費量	1,751~2,040ℓ/min Normal



備考欄