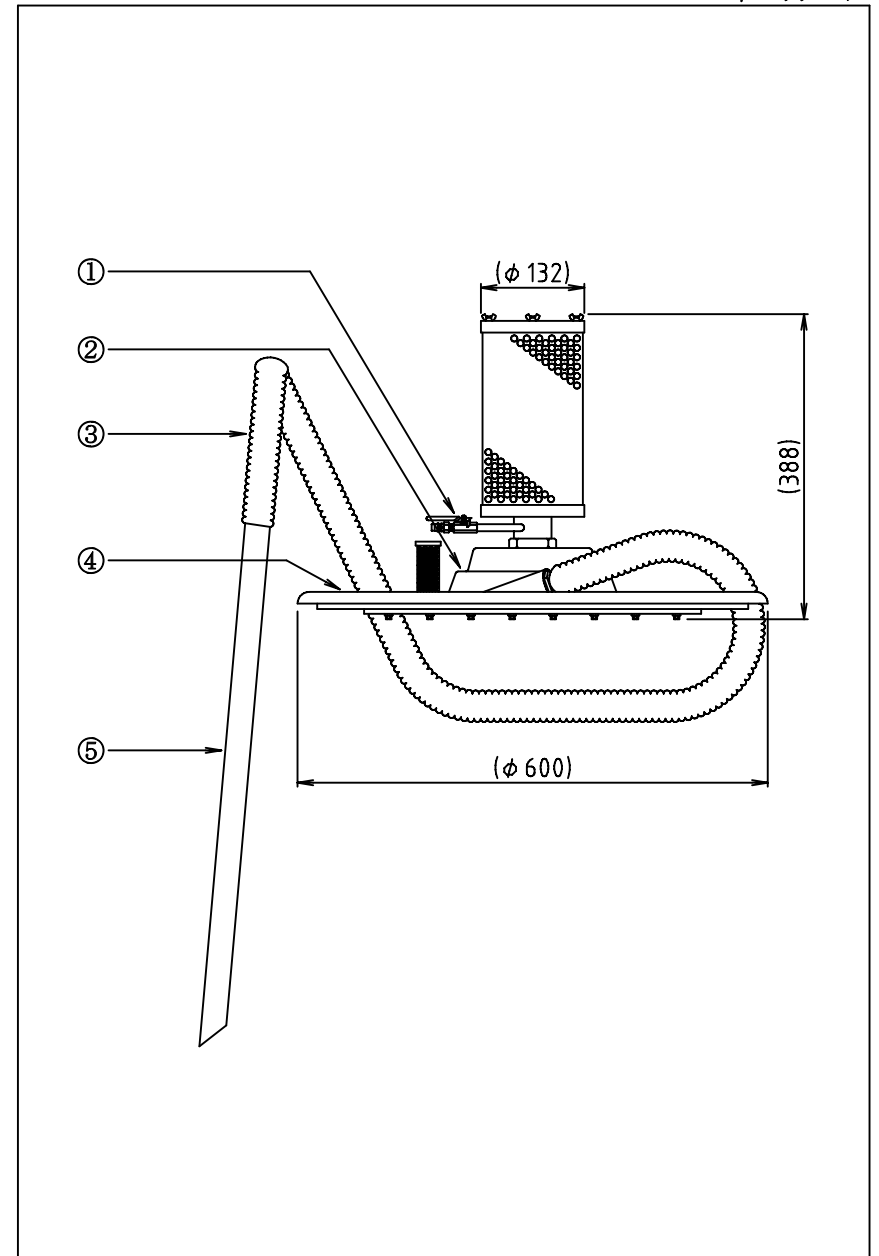


サイレントクリーナー

SC200-32D 仕様書

2008年06月09日

項目	内容
① 圧縮エア取付口	3/8ボールバルブ + エアカプラ30PMタイプ
② クリーナー本体	アルミ合金鋳物・AC4C メラミン樹脂焼付塗装
③ 耐油ホース	透明エンビ樹脂 (内径φ32×2000mm)
④ クリーナー取付部	鉄
⑤ 吸込ノズル	エンビ樹脂 (外径φ32×700mm)
使用Oリング	NBR
使用エア圧	0.5~0.6MPa (5~6kg/cm ²)
吸引力	-0.0291~-0.0351MPa (2,912~3,514mmAq)
排気音	0.5MPa (5kg/cm ²) 時 (JIS・1m) 58dB
エア消費量	709~827ℓ/min Normal
重量	12.0kg



備考欄