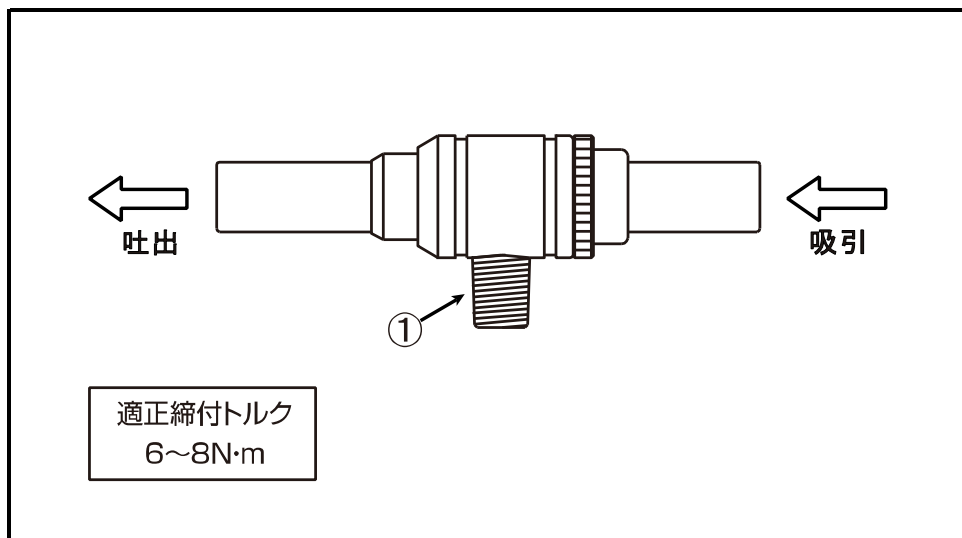


ワンダーガン・ミニタイプ

取扱説明書

NW501-S・NW501-SG

NW501-L・NW501-LG



<使用方法>

① エアジョイント部は6A (1/8) のテーパねじです。

適正締付トルク以上で締め付けしないでください。

エアジョイント部には必ずシールテープを巻いてください。

カブラ、継手などをご利用のうえ、コンプレッサーと接続してください。

注意 ご利用の際は吐出口より吸引物・エアが排気されます。

吐出口に注意してご利用ください。

吸込で集塵される場合は、危険ですから後部に必ずホース等を取り付けてください。

 オオサワ&カンパニー

〒552-0004

大阪市港区夕風1丁目7番28号

TEL 06-6572-1207

FAX 06-6572-1256



危険

ご使用前に必ずお読みください。

- 吸い込みの際は、危険ですから必ず袋などを装置してください。
袋などを使用しないと吸引物が人体又は物体に当たり大ケガや死亡する事があります。
- 吹き飛ばしの際は、飛散物にご注意ください。
ご使用時には保護眼鏡などをご使用ください。
飛散物が目に入ると失明する事があります。
- 人に向けてのご使用は、危険ですからしないでください。
- 危険物は吸引しないでください。
- 間違った使用方法はお止めください。
大ケガや死亡する事があります。

ご注意

- ご使用前に必ず各部品が緩んでいないか点検してください。
- 可動部分に異物が挟まると動かなくなりますのでご注意ください。
- エアジョイント部は、1分のテーパネジとなっております。
エアホースを取付の際はエアホースが抜けないようにホースバンドなどを使用し確実に接続してください。エアホースが外れますと非常に危険です。
- 空気圧力は、0.9MPa以下でご使用ください。
- 耳元で本機をご使用にならないでください。
騒音で難聴になることがあります。
- 吸着でご使用される時には十分テストを行ってからご使用ください。
本機は吸着専用機ではありません。
- 本機で吸引すると本機を吸引物が通過する時にコンプレッサーのエアが混ざります。
液体を吸引する場合、本機を通過する時にエアが混ざり霧状になりますので液体の吸引には不向きです。
液体の吸引にはサイレントクリーナーをご使用ください。
- 吸引・吐出・搬送以外のご使用はお止めください。
- ご使用方法でご不明な場合は、使用を中止してメーカーへお問い合わせください。
- 40℃以下でご使用ください。
- 幼児の手が届くところに置かないでください。
- 本商品は国内専用です。国外でのご使用はご遠慮ください。

※お読みになった後は、お使いになる方がいつでも見られるところに必ず保管してください。