

エアブラストタイプ 諸注意



危険

ご使用前に必ずお読みください。

作業を中止する時にはエア調整ノブを締めて不注意にエアバルブを押しても研磨材等が出ない様にしてください。不意に研磨材等が出ますと非常に危険です。

危険

- ご使用の際は、飛散物にご注意ください。ご使用の時には保護眼鏡やゴム手袋などをご使用ください。飛散物が目に入ると失明する事があります。
- 人に向けてのご使用は、危険ですからしないで下さい。
- 危険物は吸引しないでください。
- 間違った使用方法はお止めください。大けがや死亡する事があります。

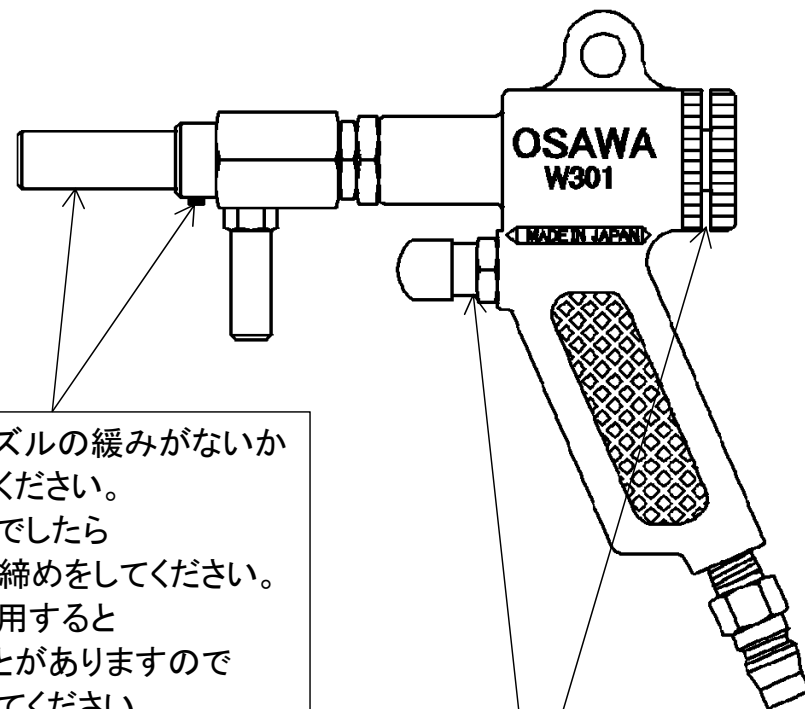
ご注意

- ご使用前に必ず各部品が緩んでいないか点検してください。
- 可動部分に異物が挟まると動かなくなりますのでご注意ください。
- エアジョイント部は、2分のPSネジとなっております。ニップルを取付けの際は、シールテープを使用し軽くねじ込んでください。必要以上にねじ込みますと雌ネジが割れる場合があります。
- 空気圧力は、0.9MPa以下でご使用ください。
- 耳で本機をご使用にならないでください。騒音で難聴になることがあります。
- 別紙『エアブラスト使用方法』以外のご使用は危険防止の為お止めください。
- ご使用方法でご不明な場合は、使用を中止してメーカーへお問い合わせください。
- 40℃以下でご使用ください。
- 幼児の手が届くところに置かないでください。
- 本商品は国内専用です。国外でのご使用はご遠慮ください。

*お読みになった後は、お使いになる方がいつでも見られるところに必ず保管してください。

W301-ES-22

W301-ES-26



ご使用前にノズルの緩みがないか必ず確認してください。緩んでいる様でしたらビス止めの増締めをしてください。緩んだまま使用するとノズルが飛ことがありますので十分に注意してください。

ここに異物が詰まると動かなくなりますのでご注意ください。

 **オサワ&カンパニー**

〒552-0004
大阪市港区夕風1丁目7番28号
TEL 06-6572-1207
FAX 06-6572-1256

エアブラスト使用方法〔 W301-ES-22 〕 〔 W301-ES-26 〕

- ①W301-ESに圧縮空気（コンプレッサーエア）を接続します。
ES22型は2分(1/4")以上、ES26型は3分(3/8")以上の
エアホースをご使用ください。
- ②ブラストガン、ユニット下部のサクシオンノズルにサクシオンホースを接続します。
- ③サクシオンホースとサクシオンパイプを接続します。
- ④ペール缶やバケツ等に噴射材を入れサクシオンパイプを差し込みます。
(液体や液体と固形物の混合でも可能です。)
- ⑤エアバルブを引くと噴射物が吸引され先端の噴射ノズルから噴射されます。
- ⑥エア調整ノブを調整して強さを加減してください。
(コンプレッサーエアの圧力を調整しても良い。)

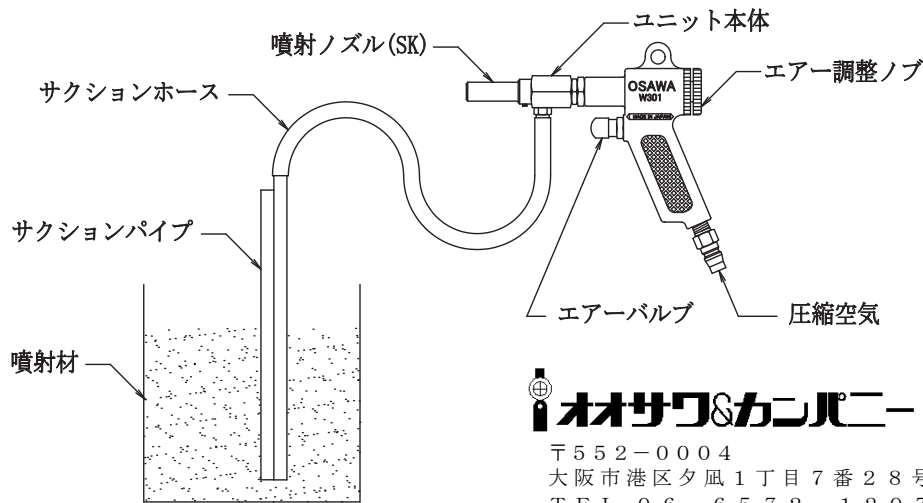
※ 注意 ※

作業終了後、エア調整ノブは安全の為、完全に閉めてください。
作業以外の方が間違えて使用しますと、非常に危険です。
危険防止の為に、エア調整ノブを完全に閉めて
噴射材等が誤って噴射されない様ご注意ください。

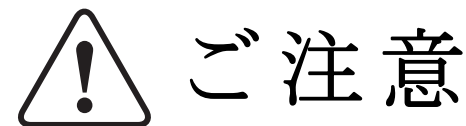
- ⑦対象物とブラストガンとの距離・表面粗等で圧力・噴射材の種類を決定してください。
- ⑧対象物により、垂直に当てるより斜めに当てる方が効率の良い場合も有ります。
- ⑨作業終了後、ブラストガン内部の噴射材等を完全に押し切ってください。
内部に噴射材等が残っている場合エアバルブ等の故障の原因になります。
又、危険防止の為にも必ず実行してください。

※ 注意 ※

噴射ノズルは、消耗品です。定期的な点検をしてください。
噴射ノズルは、摩耗し過ぎたまま使用しますとユニット本体を傷めますので、
噴射ノズルは早めに取り替えて使用してください。



Ⓢ オオサワ&カンパニー
〒552-0004
大阪市港区夕風1丁目7番28号
TEL 06-6572-1207
FAX 06-6572-1256



附属品（ホースバンド等）で手を切ることが有ります。
危険物や可燃物・発火性質の物は、吸引しないでください。
爆発・火災・感電・粉塵爆発により大ケガや死亡する事が
有ります。

本商品は国内専用です。国外でのご使用はご遠慮ください。

特に次の様な物は絶対に吸わないでください。

爆発・火災・感電・粉塵爆発の恐れが有ります。

- アルミニウム・マグネシウム・チタン・亜鉛や
化学物質等の爆発性粉塵及び可燃性粉塵、導電性粉塵
- ガソリン・シンナー等の引火性の油・薬品等
- 高温度の物や高速切断機、グラインダー・溶接機等で
発生する火花を含む粉塵

Ⓢ オオサワ&カンパニー

〒552-0004

大阪市港区夕風1丁目7番28号

TEL 06-6572-1207

FAX 06-6572-1256

ワンダーガン W301-E S 補足説明（研磨材編）

研磨材一覧

エアブラストで、使用する研磨材・投射材は、アルミナ・ショット・グリットなど色々あります。

ショット ショットは、鉄の球粒で研掃作用は、表面を切削する事なく、ハンマーで叩く作用と同じ様に被研掃物に衝撃を与え表面に付着するスケール・砂・その他を研掃剥離いたします。
又、衝撃により金属の表面に冷鍛加工を加え残留応力を生じ、金属の疲労を防ぎその寿命を3倍～30倍に迄も延ばす事が出来ます。これをピーリング加工と呼ばれています。

グリット グリットは、鋭角の多い鉄方粒で、小切削工具の様に使用し、仕上面は粒度により粗い梨地にも、又平滑な様に見える細かい梨地にも出来ます。
グリットブラストは、瀬戸引・鍍金・塗装地の表面仕上の下地に広く使用されています。
又、鋳物の堅い皮や金属表面の錆を研掃剥離し、鋳物のバリや焼き付いた砂を完全に落とす事が出来ます。その他の用途として、石材工業・ガラス工業など多種多様の用途があります。

アルミナ 通称アランドムやエメリーと呼ばれ、ブラストクリーニング・下地処理などに使用され、比較的、綺麗に仕上がります。

シリコン 通称カーボランドムと呼ばれ、高硬度品のブラスト加工に使用されます。

植物系 クルミ・コーン・シードなどが有り、プラスチック成型のバリ取り・金属軽バリの除去などに使用されています。

ガラス系 ガラスビーズ・ガラスパウダーなどを使用して、切削力は小さいが破砕性に優れており梨地加工・ブラストクリーニング・木工加工などに使用されています。

合成系 通称ナイロンショットと呼ばれ、切削力及び破砕性も弱いので、ちょっとした研磨・プラスチック成型バリ除去などに使用されています。

用途一覧

梨地加工 ブラスト加工によって被加工物の表面に無数に生成される凸凹は、一般に梨地と呼ばれ、装飾の効果のほか妨眩・滑り止め・キズ隠し・光の散乱などに使用

バリ取り 各種部品の切削後及び型抜き後のバリ取り・簡単な面取りなどに使用

下地処理 溶射・メタリコン・ライニング・コーティング・塗装・接着・テフロン・ホーローなどの被膜加工の前処理段階で使用

木工芸 柾目板の透かし彫り・木目出しなどの木工芸品に使用

エアーブラストの粒子と空気圧			
仕事の種類	粒 度 (mm)		空気圧力 MPa (kg/cm ²)
	グリット	けい石砂	
黄 銅	0.4～0.6	0.5～1.0	0.1～0.2(1～2)
アルミニウム	0.2～0.6	0.5～1.0	0.1～0.2(1～2)
鉄 鋳 物 の は だ 掃 除	0.8～1.0	1.0～2.0	0.2～0.3(2～3)
鋼 鋳 物 の は だ 掃 除	1.0～2.0	1.0～2.0	0.4～0.7(4～7)
鍛 鋼	1.0～2.0	1.0～2.0	0.3～0.5(3～5)
焼き入れ工具の焼き肌取り	0.5～1.0	0.5～1.0	0.4～0.7(4～7)
石 材 面	0.2～0.5	0.2～0.5	0.1～0.5(1～5)
鉄鋼の錆及びペンキ落とし	0.8～2.0	1.0～2.0	0.4～0.7(4～7)

アランドム系及びデンシック系の補足説明

●アランドム系
ボーキサイト又はアルミナを電気炉で溶融又は焼結して精製したアルミナ質研削材で次のような品種があります。

アランドム

- ☆A-40 標準的な褐色溶融アルミナ質研削材で、砥石・研磨布紙をはじめ、広範囲の一般研削用途にお勧めします。
- ☆A-43 レジノイド及びその他エラストック砥石専用の研削材でオフセット砥石・切断砥石・研磨布紙など一般的によく使用されます。
- ☆A-44 シャープなエッジと大きな靱性を有し、表面処理により静電気特性・接着性がよく粒度非常に洗練された研削材で、主として研磨布紙用途にお勧めします。
- ☆A-45T シャープなエッジと特に大きな靱性を有し、表面のコーティング処理により湿式・乾式を問わず重研磨布紙用途にお勧めします。
- ☆A-47 シャープなエッジとやや砕けやすい性質を有しており、主として精密研削砥石用にお勧めします。

ショーランドム

- ☆S M 緻密で高靱性の焼結アルミナ質研削材で、主として超高研削荷重下に摘要される重研削砥石用にお勧めします。

シンターランドム

- ☆S R 高純度で緻密な微細結晶組織の焼結アルミナ質研削材で、主として超重研削砥石用にお勧めします。

ホワイトランドム

- ☆W A アルミナ分の最も高い白色溶融アルミナ質研削材で、壊れやすく、発熱を嫌う場合の砥石・研磨布紙用にお勧めします。

シングルアランドム

- ☆S A 単結晶の高品位溶融アルミナ質研削材で、主として難研削と言われる工具研削用・薄切り用などの砥石用にお勧めします。

Pアランドム

- ☆P W ピンクラベンダー色の溶融アルミナ質研削材で、WAの改良品として寿命の長い特長があります。

●デンシック系
炭化ケイ素を電気抵抗炉で加熱反応させて精製した炭化ケイ素質研削材で次のような品種があります。
デンシック【カーボランドム】

- ☆C 黒色炭化ケイ素質研削材で砥石・研磨布紙をはじめ、広範囲の一般研削用にお勧めします。
- ☆C-25 シャープなエッジを有し、粒の多くは、ピラミッド型又はプリズム型を呈し主として研磨布紙専用にお勧めします。

グリーンデンシック

- ☆G C 極めて硬質の緑色炭化ケイ素質研削材で、超硬工具研削用・ロール研削用などの砥石にお勧めします。



〒552-0004
大阪市港区夕風1丁目7番28号
TEL 06-6572-1207
FAX 06-6572-1256