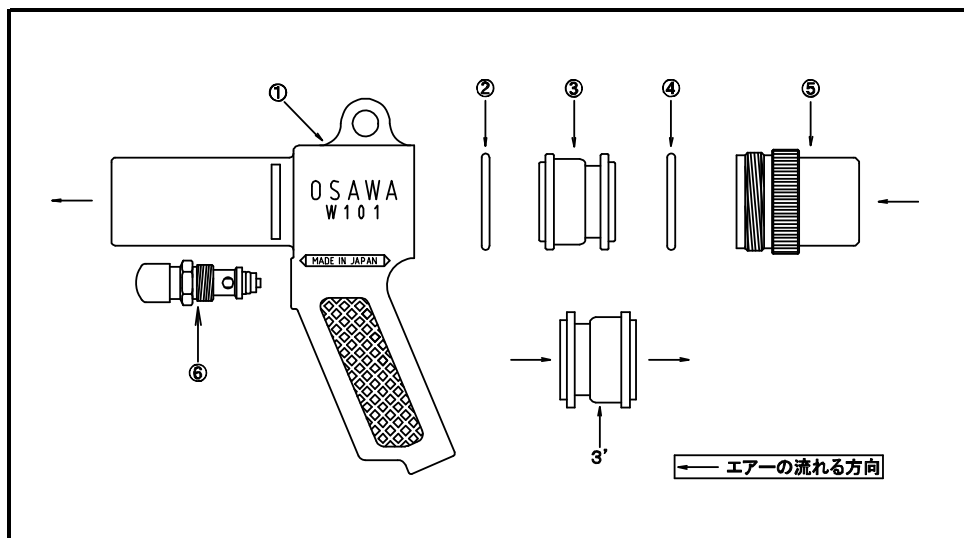


# ワンダーガン・ハンドタイプ

取扱説明書

W101



①本体 ②Oリング ③サクシ-ンノズル ④Oリング ⑤セットコラム ⑥エア-バルブ

## <組み合わせ方>

上記の組み合わせ①・②・③・④・⑤・⑥は、吹き飛ばしの組み合わせです。

吸い込みの場合は、③サクシ-ンノズルを逆さにして3'の様に組み合わせてください。

吸い込みの場合は、危険防止の為、必ず袋などを装置してください。

## <使用方法>

吸引時には、外気を導入しながら吸引してください。

吸引側にホースを取り付ける場合、出来るだけ短くしてください。

 **オオサワ&カンパニー**

〒552-0004

大阪市港区夕風1丁目7番28号

TEL 06-6572-1207

FAX 06-6572-1256



危険

ご使用前に必ずお読みください。

- 吸い込みの際は、危険ですから必ず袋などを装置してください。袋などを使用しないと吸引物が人体又は物体に当たり大ケガや死亡する事があります。
- 吹き飛ばしの際は、飛散物にご注意ください。ご使用時には保護眼鏡などをご使用ください。飛散物が目に入ると失明する事があります。
- 人に向けてのご使用は、危険ですからしないでください。
- 危険物は吸引しないでください。
- 間違った使用方法はお止めください。大ケガや死亡する事があります。

## ご注意

- ご使用前に必ず各部品が緩んでいないか点検してください。
- 可動部分に異物が挟まると動かなくなりますのでご注意ください。
- エア-ジョイント部は、2分のP Sネジとなっております。ニップルを取付けの際は、シールテープを使用し軽くねじ込んでください。必要以上にねじ込みますと雌ネジが割れる場合があります。
- 空気圧力は、0.9MPa以下でご使用ください。
- 耳元で本機をご使用にならないでください。騒音で難聴になることがあります。
- 吸着でご使用される時には十分テストを行ってからご使用ください。本機は吸着専用機ではありません。
- 本機で吸引すると本機を吸引物が通過する時にコンプレッサーのエア-が混ざります。液体を吸引する場合、本機を通過する時にエア-が混ざり霧状になりますので液体の吸引には不向きです。液体の吸引にはサイレントクリーナーをご使用ください。
- 吸引・吐出・搬送以外のご使用はお止めください。
- ご使用方法でご不明な場合は、使用を中止してメーカーへお問い合わせください。
- 40℃以下でご使用ください。
- 幼児の手が届くところに置かないでください。
- 本商品は国内専用です。国外でのご使用はご遠慮ください。

※お読みになった後は、お使いになる方がいつでも見られるところに必ず保管してください。



# ご注意

附属品（ホースバンド等）で手を切ることがあります。  
危険物や可燃物・発火性質の物は、吸引しないでください。  
爆発・火災・感電・粉塵爆発により大ケガや死亡する事が  
あります。  
本商品は国内専用です。国外でのご使用はご遠慮ください。

特に次の様な物は絶対に吸わないでください。

爆発・火災・感電・粉塵爆発の恐れがあります。

- アルミニウム・マグネシウム・チタン・亜鉛や  
化学物質等の爆発性粉塵及び可燃性粉塵、導電性粉塵
- ガソリン・シンナー等の引火性の油・薬品等
- 高温度の物や高速切断機、グラインダー・溶接機等で  
発生する火花を含む粉塵



**オオサワ&カンパニー**

〒552-0004

大阪市港区夕風1丁目7番28号

TEL 06-6572-1207

FAX 06-6572-1256