

サイレントクリーナー SC200-38D

取扱説明書

- ① 部品の点検
- | | |
|---------------|---|
| サイレントクリーナー本体 | 1 |
| 吸込ノズル | 1 |
| サクションホース | 1 |
| ホースバンド | 2 |
| スペアフィルター（集塵用） | 1 |
- ② サイレントクリーナー本体の取付
- サイレントクリーナー本体を、200ℓ オープンドラム缶の上に乗せます。
- ③ サクションホースの取付
- サイレントクリーナー本体の吸込口にサクションホースを取り付けホースバンドで留めます。
（この時サクションホースを右に回すと取り付けやすい。）
- ④ 吸込ノズルの取付
- サクションホース先端に吸込ノズルを取り付けホースバンドで留めます。
（この時吸込ノズルを右に回すと取り付けやすい。）
- ⑤ コンプレッサーへの接続
- エアー配管には必ずエアーフィルターを取り付けてご使用ください。
（配管内の錆等が装置内に入りますと性能が極端に低下します。）
エアーホースは内径10mm以上をご使用ください。
エアーバルブを閉じた状態でエアーホースを接続してください。
- ⑥ 作 動
- サイレントクリーナー本体のエアーコックを開いて吸い込み開始です。
- ★ のぞき窓
- 簡単に取り外しができます。
- ★ 吸い込みが弱い時
エアー供給源の不備
- （1）エアー圧力が低すぎるか、エアー量の不足。
（2）エアーホースが長すぎるか、細すぎる。
（3）カプラの多用。
（不適当なカプラを使用しますと、エアーの流れが非常に悪くなり十分な性能が発揮できません。）
- ★ 特 長
- 使用中ホース口が塞がり、タンク内部の真空度が急上昇してもセフティバルブが働き、各装置やタンクが破損する心配はありません。これはサイレントクリーナーの大きな特長です。
 - 尚、セフティバルブはむやみに調整しないでください。
- ★ 注 意
- 使用中に吸い込みが弱くなった時は、集塵用フィルターの目詰まりが考えられます。
- 集塵用フィルター
- 吸い込まれたごみは、集塵用フィルターで補集されます。集塵用フィルターの交換時期が遅れますと、サクションエリア内の真空度が上がり過ぎ、ごく小さなごみが集塵用フィルターを通り抜けてサイレントフィルターに付着し、目詰まりが生じますので早めにお取り替えください。
- サイレントフィルター
- 集塵用フィルターを通過してきたごく小さなごみの他にも、エアーの汚れ（錆や油が含まれている）等も目詰まりの原因となりますのでご注意ください。

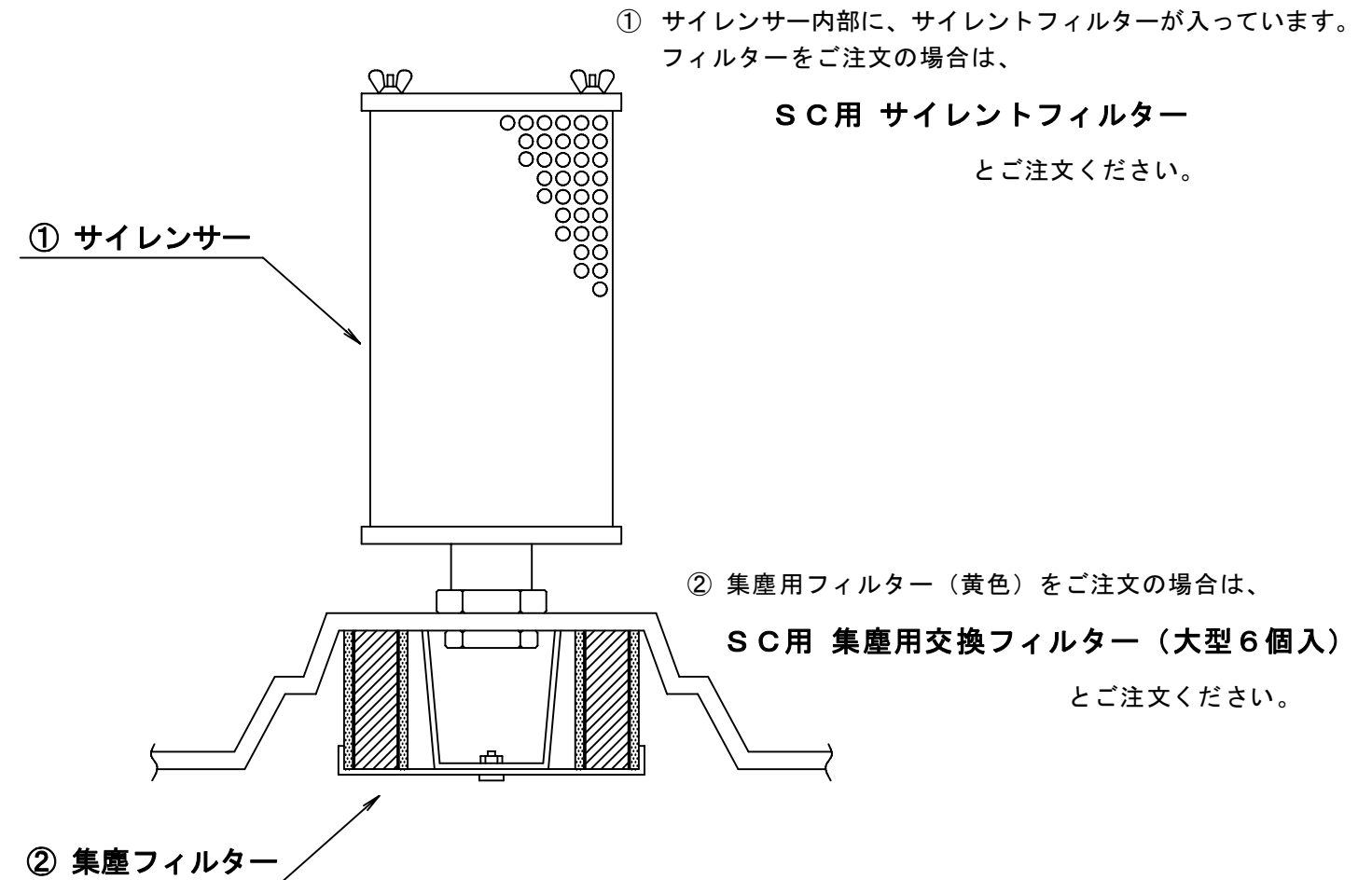
粉塵には別売の粉塵用フィルターセットをご使用ください。



TEL (06) 6572-1207
FAX (06) 6572-1256

ご不明の場合は販売店、又はメーカーにお問い合わせください。

フィルターの説明とご注文方法



- 本機は集塵用フィルター付のため、粉塵・粉体等の吸い込みには不適當です。粉塵・粉体等の吸い込みには、別売の粉塵用フィルターセットを取り付けてください。フィルターセットをご注文の場合は、

SC200用 粉塵用フィルターセット

とご注文ください。

ハイドロストッパー（別売）の説明

- 液体を吸い込み中に、タンク内の液体が一定量になるとボールが浮き上がり、吸い込みを自動的に中止する装置です。ハイドロストッパーをご注文の場合は、

SC用 ハイドロストッパー

とご注文ください。