

# サイレントクリーナー SC200-32DW/F

## 取扱説明書

- ① 部品の点検
- |               |   |
|---------------|---|
| サイレントクリーナー本体  | 1 |
| サクションホース      | 1 |
| ホースバンド        | 2 |
| 吸込ノズル         | 1 |
| スパーフィルター（粉塵用） | 1 |
- ② サイレントクリーナー本体の取付
- サイレントクリーナー本体を、200Lオープンドラム缶の上に載せます。
- ③ サクションホースの取付
- サイレントクリーナー本体の吸込口にサクションホースを取り付けホースバンドで留めます。  
(この時サクションホースを右に回すと取り付けやすい。)
- ④ 吸込ノズルの取付
- サクションホース先端に吸込ノズルを取り付けホースバンドで留めます。  
(この時吸込ノズルを右に回すと取り付けやすい。)
- ⑤ コンプレッサーへの接続
- エアー配管には必ずエアーフィルターを取り付けてご使用ください。  
(配管内の錆等が装置内に入りますと性能が極端に低下します。)  
エアーホースは内径10mm以上をご使用ください。  
エアーバルブを閉じた状態でエアーホースを接続してください。
- ⑥ 作 動
- サイレントクリーナー本体のエアーコックを開いて吸い込み開始です。
- ★ のぞき窓
- 簡単に取り外しができます。
- ★ 吸い込みが弱い時  
エアー供給源の不備
- (1) エアー圧力が低すぎるか、エアー量の不足。  
(2) エアーホースが長すぎるか、細すぎる。  
(3) カプラの多用。  
(不適当なカプラを使用しますと、エアーの流れが非常に悪くなり十分な性能が発揮できません。)
- ★ 特 長
- 使用中ホース口が塞がり、タンク内部の真空度が急上昇してもセフティバルブが働き、各装置やタンクが破損する心配はありません。これはサイレントクリーナーの大きな特長です。
  - 尚、セフティバルブはむやみに調整しないでください。
- ★ 注 意
- 使用中に吸い込みが弱くなった時は、粉塵用フィルターの目詰まりが考えられます。
- 粉塵用フィルター
- 吸い込まれた粉塵は先ず粉塵用クロスカバー（外側）で補集され、取りきれなかった粉塵は粉塵用フィルター（内側）でさらに補集されます。粉塵用フィルターの交換時期が遅れますとサクションエリア内の真空度が上がり過ぎ、粉塵が粉塵用フィルターを通り抜けてサイレントフィルターに付着し、目詰まりが生じますので早めにお取り替えください。
- サイレントフィルター
- 粉塵用フィルターを通過してきた粉塵の他にも、エアーの汚れ（錆や油が含まれている）等も目詰まりの原因となりますのでご注意ください。

液体を吸引する場合には、粉塵用フィルターを外してご使用ください。



TEL (06)6572-1207

FAX (06)6572-1256

ご不明の場合は販売店、又はメーカーにお問い合わせください。

2025.01.21 改訂版

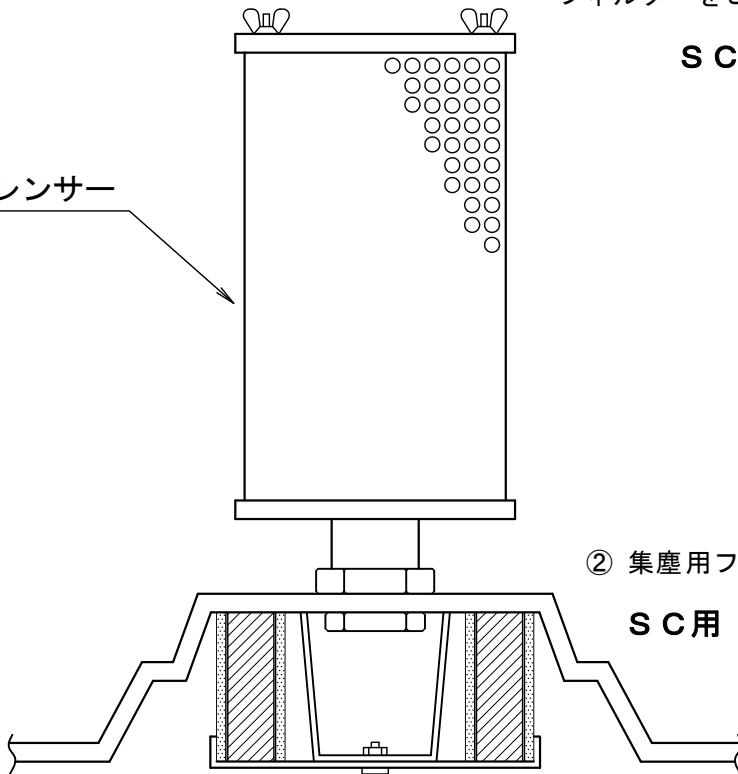
## フィルターの説明とご注文方法

- ① サイレンサー内部に、サイレントフィルターが入っています。  
フィルターをご注文の場合は、

### SC用 サイレントフィルター

とご注文ください。

① サイレンサー



- ② 集塵用フィルター（黄色）をご注文の場合は、

### SC用 集塵用交換フィルター（大型6個入）

とご注文ください。

② 集塵フィルター

- 本機は集塵用フィルター付のため、粉塵・粉体等の吸い込みには不適當です。  
粉塵・粉体等の吸い込みには、別売の粉塵用フィルターセットを取り付けてください。  
フィルターセットをご注文の場合は、

### SC200用 粉塵用フィルターセット

とご注文ください。

## ハイドロストッパー（別売）の説明

- 液体を吸い込み中に、タンク内の液体が一定量になるとボールが浮き上がり、  
吸い込みを自動的に中止する装置です。  
ハイドロストッパーをご注文の場合は、

### SC用 ハイドロストッパー

とご注文ください。

# フィルターの説明とご注文方法

この商品は、すでに粉塵用フィルターが組み込まれておりますが、  
点検・部品交換等で外された時は下記の要領で組み立ててください。

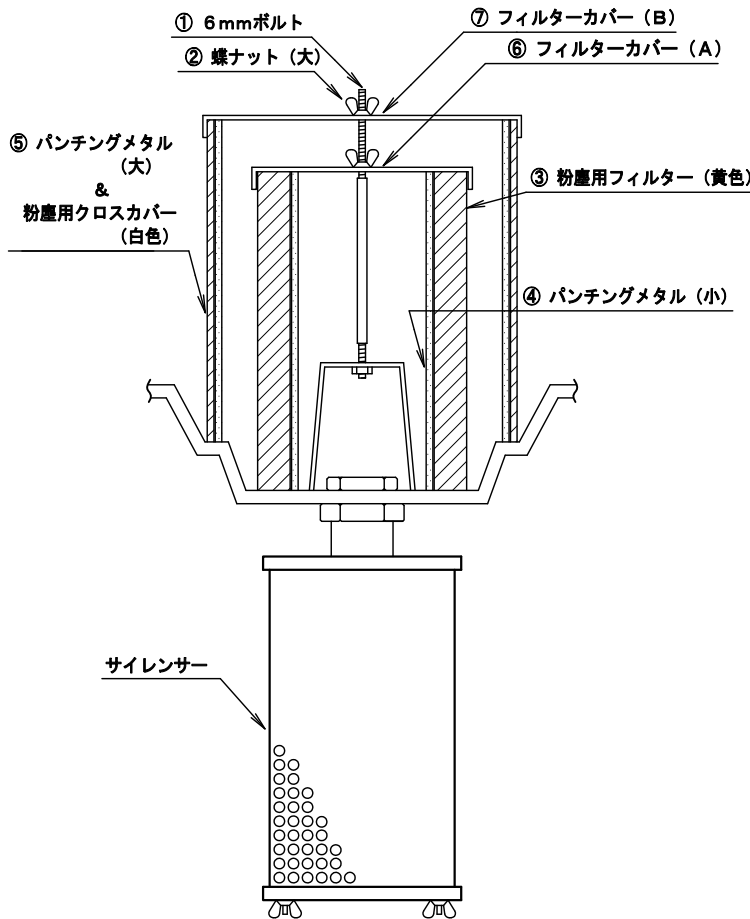
- (1) まずサイレントクリーナー本体を裏向けます。
- (2) ①の6mmボルト（ネジの短い方）を、本体側にねじ込みます。
- (3) ③の粉塵用フィルターの内側に、④のパンチングメタル（小）が入ったものを本体に乗せます。
- (4) ⑥のフィルターカバー（A）を、中心の6mmボルトに差し込み、②の蝶ナット（大）で締め付けます。
- (5) ⑤のパンチングメタル（大）&粉塵用クロスカバー（白色）を、先に取り付けた③粉塵用フィルターにはめます。
- (6) ⑦のフィルターカバー（B）を中心の6mmボルトに差し込み、②の蝶ナット（大）で締め付けます。

## 注 意

- 使用中に吸い込みが弱くなった時は、  
フィルターの目詰まりが考えられます。  
その場合は、⑤の粉塵用クロスカバーを掃除してください。  
それでも尚、吸い込みが弱いと思われる場合は、  
③の粉塵用フィルターをお取り替えください。
- 目詰まりした粉塵用フィルターを使用していると、  
サクションエリア内の真空度が上がり過ぎ、  
粉塵が粉塵用フィルターを通り抜けて  
サイレントフィルターに付着し、  
目詰まりが生じますので早めにお取り替えください。

## フィルターのご注文方法

- 粉塵用フィルター（黄色）をご注文の場合は、  
**SC用 粉塵用交換フィルター（大型6個入）**  
とご注文ください。
- 粉塵用クロスカバー（白色）をご注文の場合は、  
**SC用 粉塵用クロスカバー（大型2枚入）**  
とご注文ください。
- サイレンサー内部にサイレントフィルターが入っています。  
**SC用 サイレントフィルター**  
とご注文ください。



## ハイドロストッパー（別売）の説明

- 液体を吸い込み中に、タンク内の液体が一定量になるとボールが浮き上がり、  
吸い込みを自動的に中止する装置です。ご注文の場合は、

### **SC用 ハイドロストッパー**

とご注文ください。

**WONDER  
GUN**



**OSAWA & COMPANY**

株式会社 **オオサワ**

〒552-004 大阪市港区夕凧1丁目7番28号

TEL 06-6572-1207

FAX 06-6572-1256

e-mail [osawa@osawa-company.co.jp](mailto:osawa@osawa-company.co.jp)

<https://www.osawa-company.co.jp>