

# サイレントクリーナー SC60-50SG W/F

## 取扱説明書

- ① 部品の点検
- サイレントクリーナー本体・・・1  
 60ℓ SUSタンク・台車・・・1  
前車輪、後車輪=2P、平ワッシャー=4P  
 Rピン=2P、キャスターシャフト=2P、スパナ  
 吸込ノズル・・・1  
 サクションホース・・・1  
 ホースバンド・・・2  
 スペアーフィルター（粉塵用）・・・1
- ② キャスターの取付 最終頁のキャスターの取り付け方をご参照ください。
- ③ サイレントクリーナー本体の取付 サイレントクリーナー本体を、60ℓ SUSタンクにパッチン錠で留めます。
- ④ サクションホースの取付 サイレントクリーナー本体の吸込口にサクションホースを取り付けホースバンドで留めます。  
（この時サクションホースを右に回すと取り付けやすい。）
- ⑤ 吸込ノズルの取付 サクションホース先端に吸込ノズルを取り付けホースバンドで留めます。  
（この時吸込ノズルを右に回すと取り付けやすい。）
- ⑥ コンプレッサーへの接続 エアー配管には必ずエアーフィルターを取り付けてご使用ください。  
（配管内の錆等が装置内に入りますと性能が極端に低下します。）  
 エアーホースは内径19mm以上をご使用ください。  
 エアーバルブを閉じた状態でエアーホースを接続してください。
- ⑦ 作 動 サイレントクリーナー本体のエアーコックを開いて吸い込み開始です。
- ★ 吸い込みが弱い時 エアー供給源の不備
- (1) エアー圧力が低すぎるか、エアー量の不足。  
 (2) エアーホースが長すぎるか、細すぎる。  
 (3) カプラの多用。  
（不適当なカプラを使用しますと、エアーの流れが非常に悪くなり十分な性能が発揮できません。）
- ★ 特 長
- 使用中ホース口が塞がり、タンク内部の真空度が急上昇してもセフティバルブが働き、各装置やタンクが破損する心配はありません。これはサイレントクリーナーの大きな特長です。
  - 尚、セフティバルブはむやみに調整しないでください。
- ★ 注 意
- 使用中に吸い込みが弱くなった時は、粉塵用フィルターが目詰まりが考えられます。
  - エアーホースは3/4"（6分）の仕様となっておりそれ以下の場合には十分な性能を発揮できませんのでご了承ください。
- 粉塵用フィルター 吸い込まれた粉塵は先ず粉塵用クロスカバー（外側）で補集され、取りきれなかった粉塵は粉塵用フィルター（内側）でさらに補集されます。粉塵用フィルターの交換時期が遅れますとサクションエリア内の真空度が上がり過ぎ、粉塵が粉塵用フィルターを通り抜けてサイレントフィルターに付着し、目詰まりが生じますので早めにお取り替えください。
- サイレントフィルター 粉塵用フィルターを通過してきた粉塵の他にも、エアーの汚れ（錆や油が含まれている）等も目詰まりの原因となりますのでご注意ください。

液体を吸引する場合は、粉塵用フィルターを外してご使用ください。



TEL (06) 6572-1207  
 FAX (06) 6572-1256

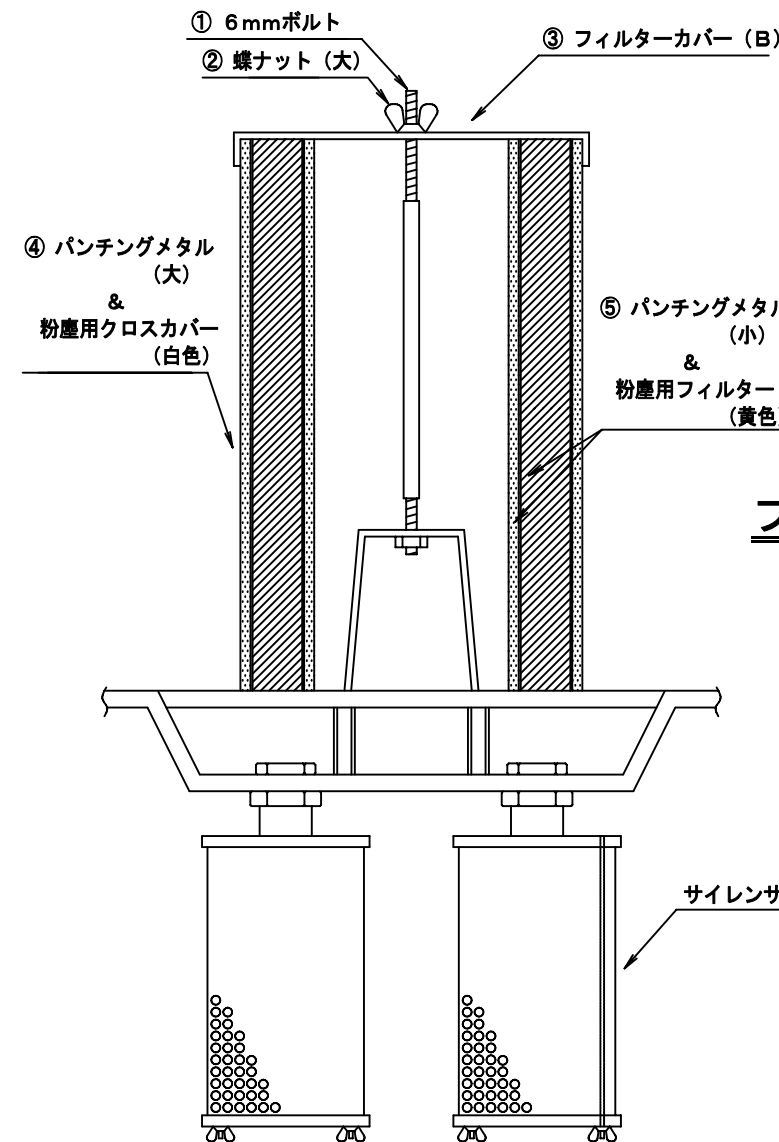
ご不明の場合は販売店、又はメーカーにお問い合わせください。

## フィルターの説明とご注文方法

この商品は、すでに粉塵用フィルターが組み込まれておりますが、点検・部品交換等で外された時は下記の要領で組み立ててください。

- (1) まずサイレントクリーナー本体を裏向けます。
- (2) ①の6mmボルト（ネジの短い方）を、本体側にねじ込みます。
- (3) ⑤のパンチングメタル（小）&粉塵用フィルターと④のパンチングメタル（大）&粉塵用クロスカバー（白色）を本体に乗せます。
- (4) ③のフィルターカバー（B）を、中心の6mmボルトに差し込み、②の蝶ナット（大）で締め付けます。

### 注 意



- 使用中に吸い込みが弱くなった時は、フィルターが目詰まりが考えられます。その場合は、④の粉塵用クロスカバーを掃除してください。それでも尚、吸い込みが弱いと思われる場合は、⑤の粉塵用フィルターをお取り替えください。
- 目詰まりした粉塵用フィルターを使用していると、サクションエリア内の真空度が上がり過ぎ、粉塵が粉塵用フィルターを通り抜けてサイレントクリーナーに付着し、目詰まりが生じますので早めにお取り替えください。

### フィルターのご注文方法

- 粉塵用フィルター（黄色）をご注文の場合は、**SC用 粉塵用交換フィルター（大型6個入）**とご注文ください。
- 粉塵用クロスカバー（白色）をご注文の場合は、**SC用 粉塵用クロスカバー（大型2枚入）**とご注文ください。
- サイレンサー内部にサイレントフィルターが入っています。**SC用 サイレントフィルター**とご注文ください。  
（2個同時に交換してください。）

### ハイドロストッパー（別売）の説明

- 液体を吸い込み中に、タンク内の液体が一定量になるとボールが浮き上がり、吸い込みを自動的に中止する装置です。ご注文の場合は、

### SC用 ハイドロストッパー

とご注文ください。