

サイレントクリーナー SC20-32PW/F

取扱説明書

- ① 部品の点検
- | | |
|---------------|---|
| サイレントクリーナー本体 | 1 |
| 吸込ノズル | 1 |
| サクシオンホース | 1 |
| ホースバンド | 2 |
| スパーフィルター（粉塵用） | 1 |
- ② サイレントクリーナー本体の取付
- サイレントクリーナー本体をお手持ちのタンクに載せます。
(この時密閉になる様にしてください。)
- ③ サクシオンホースの取付
- サイレントクリーナー本体の吸込口にサクシオンホースを取り付け
ホースバンドで留めます。
(この時サクシオンホースを右に回すと取り付けやすい。)
- ④ 吸込ノズルの取付
- サクシオンホース先端に吸込ノズルを取り付けホースバンドで留めます。
(この時吸込ノズルを右に回すと取り付けやすい。)
- ⑤ コンプレッサーへの接続
- エア配管には必ずエアフィルターを取り付けてご使用ください。
(配管内の錆等が装置内に入りますと性能が極端に低下します。)
エアホースは内径8.5mm以上をご使用ください。
エアバルブを閉じた状態でエアホースを接続してください。
- ⑥ 作 動
- サイレントクリーナー本体のエアコックを開いて吸い込み開始です。
- ★ 吸い込みが弱い時
エア供給源の不備
- (1) エア圧力が低すぎるか、エア量の不足。
(2) エアホースが長すぎるか、細すぎる。
(3) カプラの多用。
(不適当なカプラを使用しますと、エアの流れが非常に悪くなり十分な性能が発揮できません。)
- ★ 特 長
- 使用中ホース口が塞がり、タンク内部の真空度が急上昇してもセフティバルブが働き各装置やタンクが破損する心配はありません。
これはサイレントクリーナーの大きな特長です。
 - 但し、セフティバルブは板厚0.4mmのタンクを使用するものとして、真空度23kPa(2345mmHg)で調整してあります。
タンクによっては板厚0.3mmのような薄いものもあり、
このような鉄タンクは真空度23kPaでも破損しますのでご注意ください。
 - 尚、セフティバルブはむやみに調整しないでください。
- ★ 注 意
- 使用中に吸い込みが弱くなった時は、粉塵用フィルターが目詰まりが考えられます。
- 粉塵用フィルター
- 吸い込まれた粉塵は先ず粉塵用クロスカバー（外側）で補集され、取りきれなかった粉塵は粉塵用フィルター（内側）でさらに補集されます。粉塵用フィルターの交換時期が遅れますとサクシオンエリア内の真空度が上がり過ぎ、粉塵が粉塵用フィルターを通り抜けてサイレントフィルターに付着し、目詰まりが生じますので早めにお取り替えください。
- サイレントフィルター
- 粉塵用フィルターを通過してきたごく小さなごみの他にも、エアの汚れ（錆や油が含まれている）等も目詰まりの原因となりますのでご注意ください。

液体を吸引する場合には、粉塵用フィルターを外してご使用ください。



TEL (06)6572-1207
FAX (06)6572-1256

ご不明の場合は販売店、又はメーカーにお問い合わせください。

2024.12.23 改訂版

フィルターの説明とご注文方法

この商品は、すでに粉塵用フィルターが組み込まれておりますが、
点検・部品交換等で外された時は下記の要領で組み立ててください。

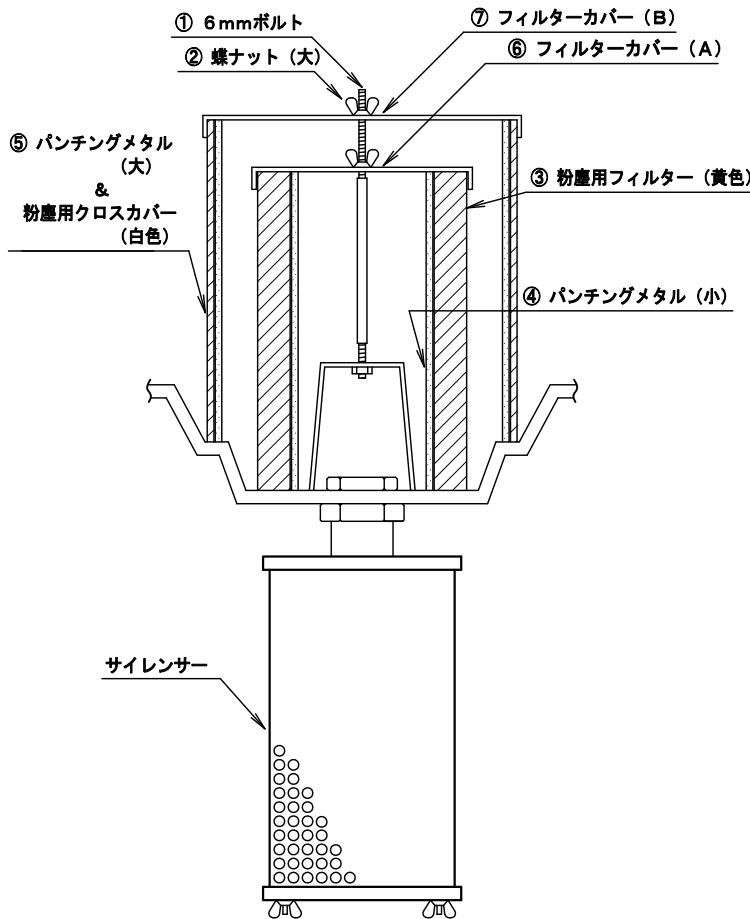
- (1) まずサイレントクリーナー本体を裏向けます。
- (2) ①の6mmボルト（ネジの短い方）を、本体側にねじ込みます。
- (3) ③の粉塵用フィルターの内側に、④のパンチングメタル（小）が入ったものを本体に乗せます。
- (4) ⑥のフィルターカバー（A）を、中心の6mmボルトに差し込み、②の蝶ナット（大）で締め付けます。
- (5) ⑤のパンチングメタル（大）&粉塵用クロスカバー（白色）を、先に取り付けた③粉塵用フィルターにはめます。
- (6) ⑦のフィルターカバー（B）を中心の6mmボルトに差し込み、②の蝶ナット（大）で締め付けます。

注 意

- 使用中に吸い込みが弱くなった時は、
フィルターの目詰まりが考えられます。
その場合は、⑤の粉塵用クロスカバーを掃除してください。
それでも尚、吸い込みが弱いと思われる場合は、
③の粉塵用フィルターをお取り替えてください。
- 目詰まりした粉塵用フィルターを使用していると、
サクションエリア内の真空度が上がり過ぎ、
粉塵が粉塵用フィルターを通り抜けて
サイレントフィルターに付着し、
目詰まりが生じますので早めにお取り替えてください。

フィルターのご注文方法

- 粉塵用フィルター（黄色）をご注文の場合は、
SC用 粉塵用交換フィルター（小型6個入）
とご注文ください。
- 粉塵用クロスカバー（白色）をご注文の場合は、
SC用 粉塵用クロスカバー（小型2枚入）
とご注文ください。
- サイレンサー内部にサイレントフィルターが入っています。
SC用 サイレントフィルター
とご注文ください。



ハイドロストッパー（別売）の説明

- 液体を吸い込み中に、タンク内の液体が一定量になるとボールが浮き上がり、
吸い込みを自動的に中止する装置です。ご注文の場合は、

SC用 ハイドロストッパー

とご注文ください。



サイレントクリーナー

諸注意

危険

ご使用前に必ずお読みください。

- 危険物は吸引しないでください。
- 40℃以上の物は吸引しないでください。火傷や火災が発生する事があります。
- 間違った使用方法はお止めください。大ケガや死亡する事があります。
- 静電気が発生する場合は、静電気対策をしてください。
- 静電気対策をしないと爆発・火災・感電する事があります。
- 粉塵爆発が発生しやすい粉塵を吸引する場合は、粉塵爆発対策をしてください。
- 粉塵爆発対策をしないと粉塵爆発する事があります。粉塵爆発により大ケガや死亡する事があります。

ご注意

- ご使用前に必ず各部品が緩んでいないか点検してください。
- 可動部分に異物が挟まると動かなくなりますのでご注意ください。
- 缶内を真空状態にしたまま缶に衝撃を与えないでください。
缶が潰れて中の物が出る場合があります。
- 定期的に缶内部を点検してください。特に液体等の吸引にはご注意ください。
満杯になりますと上部フィルターから吹き出る事があります。
【液体の吸引にはハイドロストッパーのご使用をお勧め致します。】
- 本機を落下、転倒させないでください。中の物が出て危険です。
- 空気圧力は0.9MPa以下でご使用ください。
- 幼児の手の届く所に置かないでください。
- 取扱説明書を熟読の上ご使用ください。
ご使用方法でご不明な場合は、使用を中止してメーカーへお問い合わせください。
- 本商品は国内専用です。国外でのご使用はご遠慮ください。

次のような物は絶対吸わないでください。爆発・火災・感電の恐れがあります。

- アルミニウム・マグネシウム・チタン・亜鉛や化学物質等の爆発性粉塵及び可燃性粉塵、導電性粉塵。
- ガソリン、シンナー等の引火性の物や油、薬品等。
- 高温度の物や、高速切断機、グラインダー、溶接機等から発生する火花を含む粉塵。

吸引力が弱くなった時

| 項目 | 原因 | 対策 |
|---------------------------|---|--|
| ①サイレントフィルター | フィルターの目詰まり | フィルターの交換 |
| ②スポンジパッキン | ・パッキンの老化又は破損 ・缶との密閉不良 ・缶の上部にへこみ等が有る | ・パッキンの交換 ・止め金具で確実に止める ・接点不良の為、缶を交換 |
| ③ボールバルブ | コック内部の金網に異物が有る | ・ハイカプラを取り外すと 金網が有るので点検清掃 |
| ④エアー配管 (圧縮空気) | ・配管の錆やドレン ・コンプレッサーエアー圧力の低下 ・コンプレッサーエアーの流量不足 | ・配管にフィルターを取り付け ・エアー圧を0.4～0.5MPa ・適正サイズのエアーホースを使用する |
| ⑤集塵用交換フィルター 粉塵様交換フィルター | フィルターの目詰まり | フィルターの交換 |
| ⑥クロスカバー(粉塵用のみ) | クロスカバーの目詰まり | クロスカバーの交換又は清掃 |
| ⑦サクシオンノズル | ノズルオリフィスの目詰まり | サクシオンノズルの清掃又は交換 |

※お読みになった後は、お使いになる方がいつでも見られる所に必ず保管してください。

 **オオサワ&カンパニー**

〒552-0004

大阪市港区夕風1丁目7番28号

TEL 06-6572-1207

FAX 06-6572-1256

**WONDER
GUN**



OSAWA & COMPANY

株式会社 **オオサワ**

〒552-004 大阪市港区夕凧1丁目7番28号

TEL 06-6572-1207

FAX 06-6572-1256

e-mail osawa@osawa-company.co.jp

<https://www.osawa-company.co.jp>