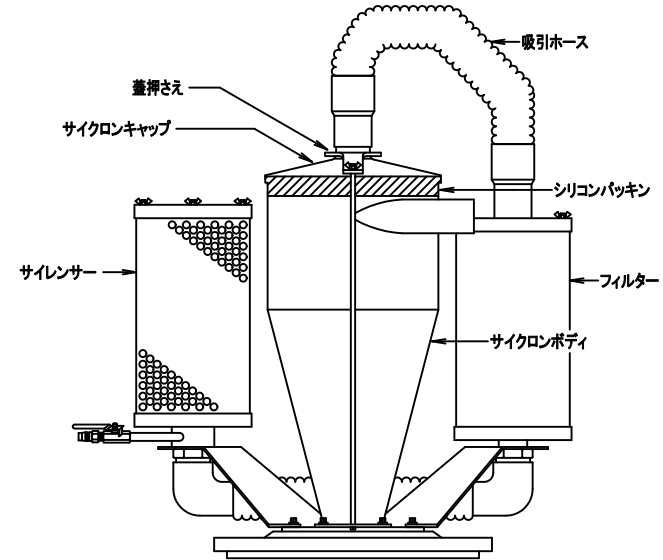


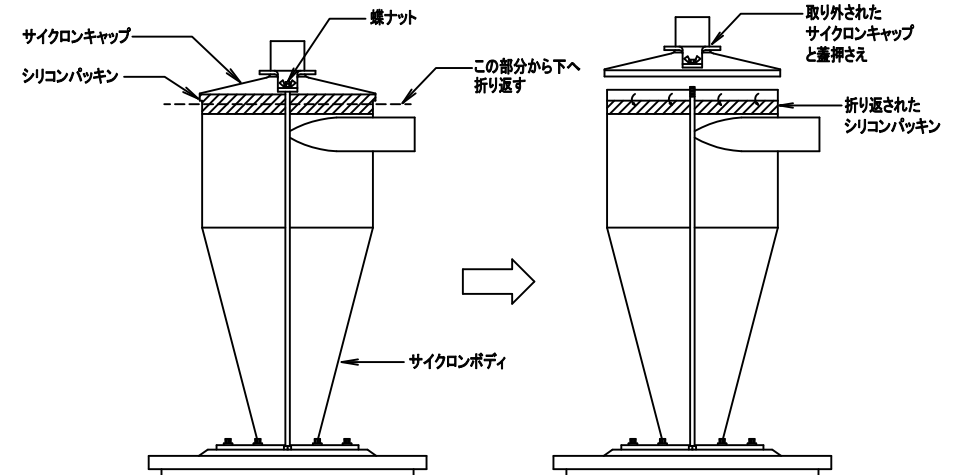
取扱説明書

- ① 部品の点検
- | | |
|--------------------|---|
| ミニポーターサイクロン本体 | 1 |
| 25ℓ透明タンク・アルミ台付 | 1 |
| キャスター（内1個ブレーキ付） | 4 |
| キャスター用スパナ | 1 |
| 吸込ノズル | 1 |
| サクシオンホース | 1 |
| ホースバンド | 2 |
| カバー固定装置 | 1 |
| スプアーフィルター（フィルター黄色） | 1 |
- ② キャスターの取付
キャスターを25ℓ透明タンクのアルミ台に、専用スパナで取り付けてください。
- ③ 吸引ホースの取付
サイクロン上部口元に吸引ホースを取り付けます。
- ④ サイクロン本体の取付
サイクロン本体を、25ℓ透明タンクにパッチン錠で留めます。
- ⑤ サクシオンホースの取付
ミニポーターサイクロン本体側面の吸い込み口に、サクシオンホースを取り付けホースバンドで留めます。
（この時サクシオンホースを右に回しながら取り付けると取り付けやすい。）
- ⑥ 吸込ノズルの取付
サクシオンホース先端に吸込ノズルを取り付けホースバンドで留めます。
（この時吸込ノズルを右に回しながら取り付けると取り付けやすい。）
- ⑦ コンプレッサーへの接続
エアー配管には必ずエアーフィルターを取り付けてご使用ください。
（配管内の錆等が装置内に入りますと性能が極端に低下します。）
エアーホースは内径8.5mm以上をご使用ください。
エアーバルブを閉じた状態で、エアーホースを接続してください。
- ⑧ 作動
エアーバルブを開けると、ミニポーターサイクロンの吸い込みが始まりますが、サイクロン内の気流が安定するまで（2～3秒間）待ってから、粉体等の吸い込みを開始してください。
尚、吸い込み時には粉だけ吸い込みせず、なるべく空気と一緒に吸い込んでください。
- ★ 吸い込みが弱いとき
エアー供給源の不備
- エアー圧力が低すぎるか、エアー量の不足。
 - エアーホースが長すぎるか、細すぎる。
 - カプラの多用。
（不適当なカプラを使用しますと、エアーの流れが非常に悪くなり十分な性能が発揮出来ません。）
- ★ 注意
- 25ℓ透明タンクが粉等で一杯になると、粉がフィルター側に流れ目詰まりしますので、ご注意ください。
 - エアーの汚れ（錆や油が含まれている）等もサイレンサーの目詰まりの原因になります。
 - 吸い込みが弱くなった場合は、フィルター又はサイレンサーの目詰まりが原因だと思われます。フィルター又はサイレンサーを点検し、場合によっては交換してください。
 - 静電気が発生する場合は、アース線をお取りください。
（静電気防止用のホースもオプションとして用意しております。）



※ サイクロンボディ内にはフィルターがない為、メンテナンスはほとんど必要ありません。長期間ご使用がない場合でも故障はありませんが、内部に付着した粉塵などが残っていると性能が落ちてしまう事がありますのでご注意ください。
（特に湿気を帯びた粉塵を吸い込んだ後はよく掃除をしてください。）

サイクロンキャップの取り外し方



- 吸引ホースを外す。
 - 蝶ナットをゆるめ、蓋押さえを取り外す。
 - シリコンパッキンを上図の様に下に折り返し、サイクロンキャップを取り外す。
（シリコンパッキンは本体に曲げた状態で残っています。）
- ※ サイクロンキャップの取り付け方は、取り外し方の逆の手順を行ってください。
（サイクロンボディとサイクロンキャップの間に粉塵が付着していないかを確認してから取り付けてください。）

オサワ&カンパニー

TEL (06)6572-1207
FAX (06)6572-1256

ご不明の場合は販売店、又はメーカーにお問い合わせください。