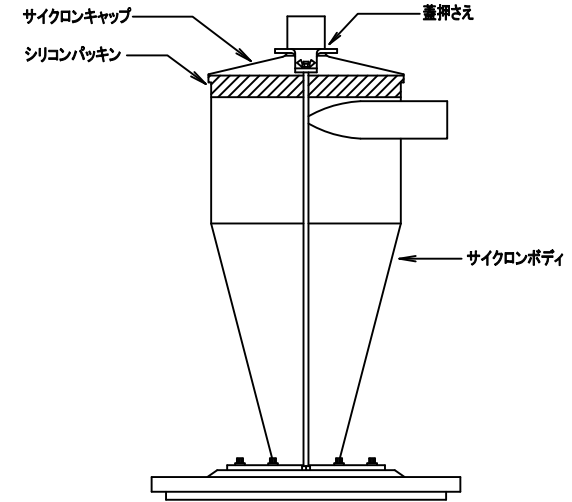


## 取扱説明書

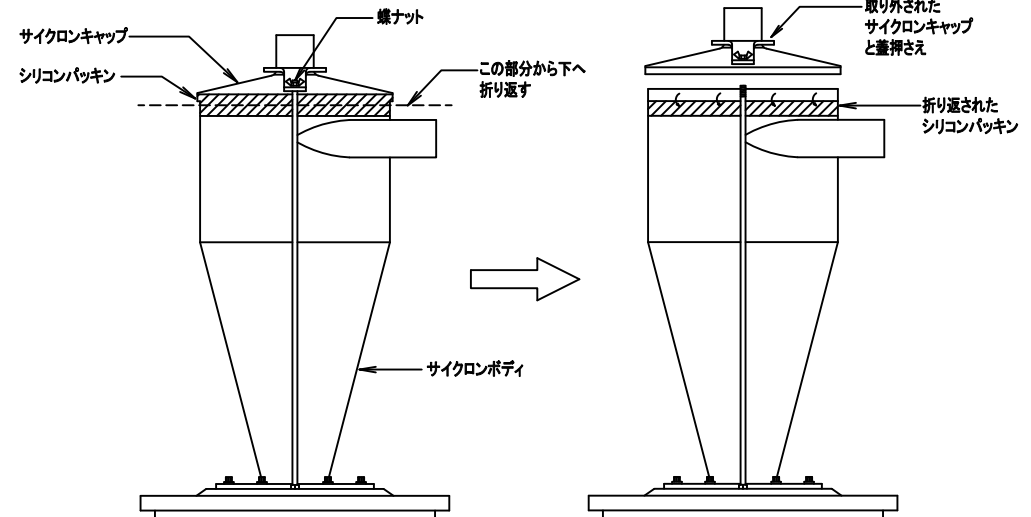
- ① 部品の点検
- |                 |   |
|-----------------|---|
| ミニポーターサイクロン本体   | 1 |
| 2.5ℓ透明タンク・アルミ付  | 1 |
| キャスター（内1個ブレーキ付） | 4 |
| キャスター用スパナ       | 1 |
| 吸込ノズル           | 1 |
| サクシオンホース        | 1 |
| ホースバンド          | 2 |
| カバー固定装置         | 1 |
- ② キャスターの取付  
キャスターを2.5ℓ透明タンクのアルミ台に、専用スパナで取り付けてください。
- ③ サイクロン本体の取付  
サイクロン本体を、2.5ℓ透明タンクにパッチン錠で留めます。
- ④ サクシオンホースの取付  
ミニポーターサイクロン本体側面の吸い込み口に、サクシオンホースを取り付けホースバンドで留めます。  
(この時サクシオンホースを右に回しながら取り付けると取り付けやすい。)
- ⑤ 吸込ノズルの取付  
サクシオンホース先端に吸込ノズルを取り付けホースバンドで留めます。  
(この時吸込ノズルを右に回しながら取り付けると取り付けやすい。)
- ⑥ 掃除機との接続  
サイレントクリーナー（弊社掃除機）又は電気掃除機の吸引ホースをミニポーターサイクロンの上部口元に接続します。
- ⑦ 作動  
掃除機を作動させると、ミニポーターサイクロンの吸い込みが始まりますが、サイクロン内の気流が安定するまで（2～3秒間）待ってから、粉体等の吸い込みを開始してください。  
尚、吸い込み時には粉だけ吸い込みせず、なるべく空気と一緒に吸い込んでください。
- ★ 注意
- 2.5ℓ透明タンクが粉等で一杯になると、粉が掃除機の方に流れ目詰まりしますので、ご注意ください。
  - 静電気が発生する場合は、アース線をお取りください。  
(静電気防止用のホースもオプションとして用意しております。)

## ミニポーターサイクロンのお手入れ



※ サイクロンボディ内にはフィルターがない為、メンテナンスはほとんど必要ありません。長期間ご使用がない場合でも故障はありませんが、内部に付着した粉塵などが残っていると性能が落ちてしまう事がありますのでご注意ください。  
(特に湿気を帯びた粉塵を吸い込んだ後はよく掃除をしてください。)

## サイクロンキャップの取り外し方



- ① 吸引ホースを外す。
  - ② 蝶ナットをゆるめ、蓋押さえを取り外す。
  - ③ シリコンパッキンを上図の様に下に折り返し、サイクロンキャップを取り外す。  
(シリコンパッキンは本体に曲げた状態で残っています。)
- ※ サイクロンキャップの取り付け方は、取り外し方の逆の手順を行ってください。  
(サイクロンボディとサイクロンキャップの間に粉塵が付着していないかを確認してから取り付けてください。)

**オサワ&カンパニー**

TEL (06) 6572-1207

FAX (06) 6572-1256

ご不明の場合は販売店、又はメーカーにお問い合わせください。