

# ミニポーターサイクロン MP-19

## 取扱説明書

- ① 部品の点検
- |               |   |
|---------------|---|
| ミニポーターサイクロン本体 | 1 |
| 3 L透明タンク      | 1 |
| 吸込ノズル         | 1 |
| 静電防止用ホース      | 1 |
| ホースバンド        | 2 |
- ② サイクロン本体の取付
- タンク部パッキン（黒色）が、3 L透明タンクにキッチリはまっているか確認してください。サイクロン本体を、3 L透明タンクにパッチン錠で確実に留めます。
- ③ 静電防止用ホースの取付
- ミニポーターサイクロン本体側面の吸込口に、静電防止用ホースを取り付けホースバンドで留めます。  
（この時静電防止用ホースを右に回すと取り付けやすい。）
- ④ 吸込ノズルの取付
- 静電防止用ホース先端に吸込ノズルを取り付けホースバンドで留めます。  
（この時吸込ノズルを右に回すと取り付けやすい。）
- ⑤ 掃除機との接続
- サイレントクリーナー（弊社掃除機）又は電気掃除機の吸引ホースをミニポーターサイクロンの上部口元に接続します。
- ★ 注意
- 確実に掃除機と接続してください。  
接続が確実でない場合、吸引が出来ず能力が出ませんのでご注意ください。
- ⑥ 作 動
- 掃除機を作動させると、ミニポーターサイクロンの吸い込みが始まりますが、サイクロン内の気流が安定するまで（2～3秒間）待ってから、粉体等の吸い込みを開始してください。  
尚、吸い込み時には粉だけ吸い込みせず、なるべく空気と一緒に吸い込んでください。
- ★ 注意
- 3 L透明タンクが粉等で一杯になると、粉が掃除機の方に流れ目詰まりしますので、ご注意ください。
  - 静電気が発生する場合は、アース線をお取りください。



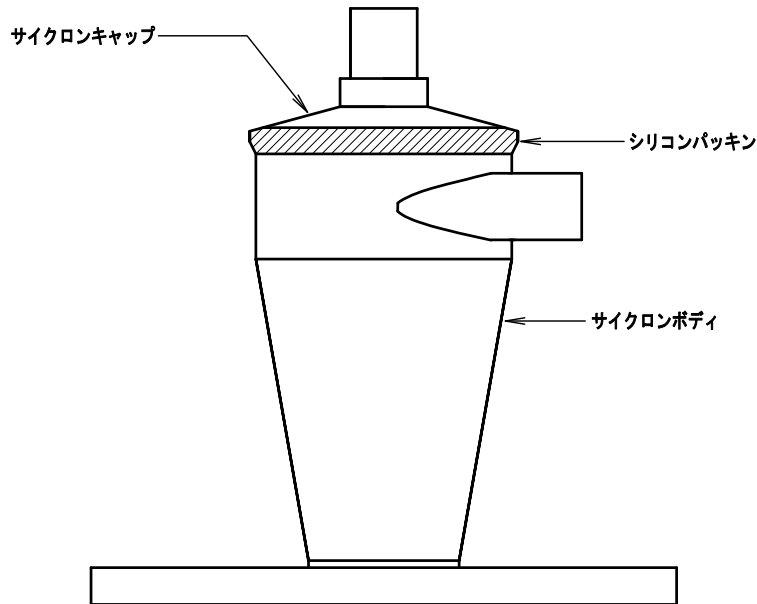
TEL (06)6572-1207

FAX (06)6572-1256

ご不明の場合は販売店、又はメーカーにお問い合わせください。

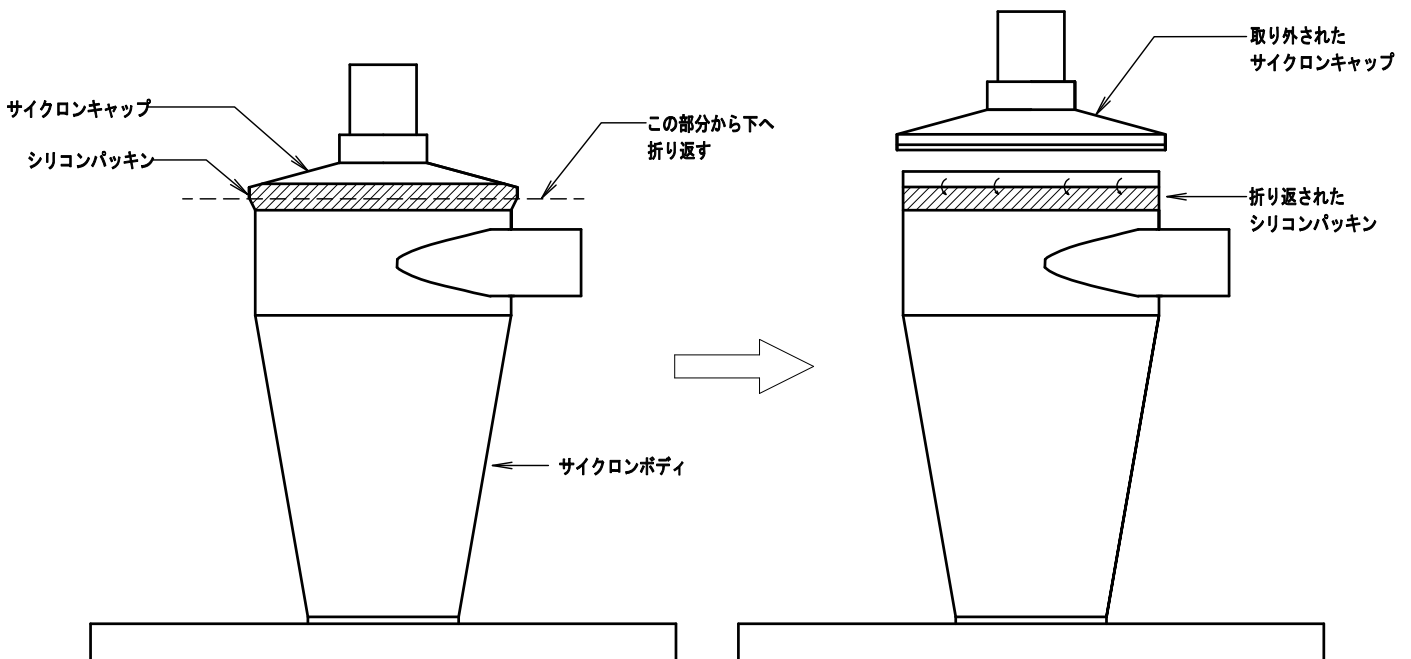
2025.01.22 改訂版

## ミニポーターサイクロンのお手入れ



※ サイクロンボディ内にはフィルターがないため、メンテナンスはほとんど必要ありません。長期間ご使用がない場合でも故障はありませんが、内部に付着した粉塵などが残っていると性能が落ちてしまうことがありますのでご注意ください。  
(特に湿気を帯びた粉塵を吸い込んだ後はよく掃除をしてください。)

## サイクロンキャップの取り外し方



- ① サクションホースを外す。
- ② シリコンパッキンを上図の様に下に折り返し、サイクロンキャップを取り外す。  
(シリコンパッキンは本体に曲げた状態で残っています。)

※ サイクロンキャップの取り付け方は、取り外し方の逆の手順を行ってください。  
(サイクロンボディとサイクロンキャップの間に粉塵が付着していないかを確認してから取り付けてください。)

## 回収物の取り出し方

- ① 掃除機の作動を止める。
- ② ミニポーターサイクロンからホースを取り外す。
- ③ 3 L 透明タンクとミニポーターサイクロンを取り外す時は、3ヶ所のパッチン錠をゆっくり外してください。中身が周りに飛び散らない様にご注意ください。



# ミニポーターサイクロン 諸注意

## 危険

ご使用前に必ずお読みください。

- 危険物は吸引しないでください。
- 40℃以上の物は吸引しないでください。火傷や火災が発生する事があります。
- 静電気が発生する場合は、静電気対策をしてください。  
静電気対策をしないと爆発・火災・感電する事があります。
- 粉塵爆発が発生しやすい粉塵を吸引する場合は、粉塵爆発対策をしてください。
- 粉塵爆発対策をしないと粉塵爆発する事があります。  
粉塵爆発により大ケガや死亡する事があります。

## ご注意

- ご使用前に必ず各部品が緩んでいないか点検してください。
- 可動部分に異物が挟まると動かなくなりますのでご注意ください。
- 缶内を真空状態にしたまま缶に衝撃を与えないでください。  
缶が潰れて中の物が出る場合があります。  
特に透明タンクの場合は、破損しやすいので取り扱いには十分ご注意ください。
- 本機を落下、転倒させないでください。中の物が出て危険です。  
落下、転倒の際に本機が変形しますと性能が著しく悪くなります。  
容器も破損する事があります。
- 本機は吸引式の為、密閉になる様に各部品を点検してください。  
密閉にならない場合は回収率が悪くなり吸引機（クリーナー）の方へ粉塵や粉体等が流れます。
- 定期的に缶内部を点検してください。  
満杯になりますと、吸引機（クリーナー）の方へ粉塵や粉体等が流れます。
- 移動する時はサイクロン上部のサイクロンキャップが外れない様にしてください。
- アースは必ず取り付けてください。
- 幼児の手の届く所に置かないでください。
- 取扱説明書を熟読の上ご使用ください。  
ご使用方法でご不明な場合は、使用を中止してメーカーへお問い合わせください。
- 本商品は国内専用です。国外でのご使用はご遠慮ください。

次のような物は絶対吸わないでください。爆発・火災・感電の恐れがあります。

- アルミニウム・マグネシウム・チタン・亜鉛や化学物質等の爆発性粉塵  
及び可燃性粉塵、導電性粉塵。
- ガソリン、シンナー等の引火性の物や油、薬品等。
- 高温度の物や、高速切断機、グラインダー、溶接機等から発生する火花を含む粉塵。

※ お読みになった後は、お使いになる方がいつでも見られる所に必ず保管してください。



〒552-0004

大阪市港区夕風1丁目7番28号

TEL 06-6572-1207

FAX 06-6572-1256

**WONDER  
GUN**



**OSAWA & COMPANY**

株式会社 **オオサワ**

〒552-004 大阪市港区夕凧1丁目7番28号

TEL 06-6572-1207

FAX 06-6572-1256

e-mail [osawa@osawa-company.co.jp](mailto:osawa@osawa-company.co.jp)

<https://www.osawa-company.co.jp>